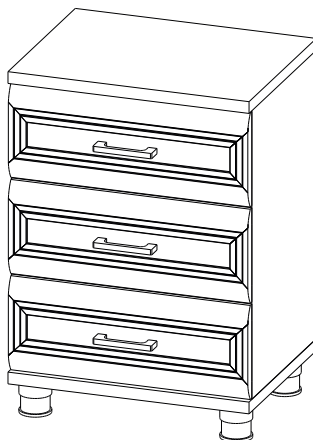
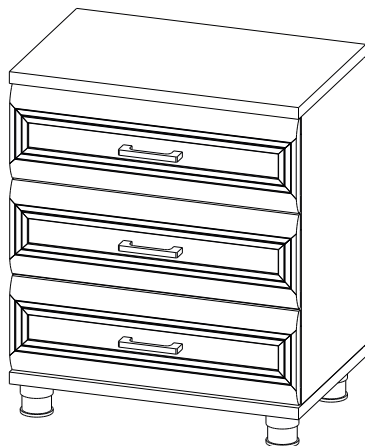


*"ЛЕРОМ" - это гарантия высокого качества и экологической безопасности продукции.  
Производство сертифицировано по Международному стандарту ISO 9001.  
Декларация ТПС №: RU D-RU. PA01.B.30505; RU D-RU. PA01.B.29628; RU D-RU. PA01.B.28609.*



**МЕБЕЛЬНАЯ КОМПАНИЯ  
ЛЕРОМ**



**Модульная программа «Грейс»**

ТБ-5024

644x540x346

Тумба

Вес модуля - 24кг.

ТБ-5026

644x450x346

Тумба

Вес модуля - 19кг.

**Модульная программа «Карина»**

ТБ-1024

604x540x352

Тумба

Вес модуля - 22кг.

ТБ-1026

604x450x352

Тумба

Вес модуля - 20кг.

**Модульная программа «Мелисса»**

ТБ-2824

644x540x352

Тумба

Вес модуля - 23кг.

ТБ-2826

644x450x352

Тумба

Вес модуля - 21кг.

## Уважаемые покупатели!

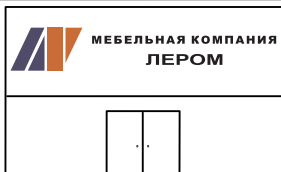
Перед началом сборки, необходимо ознакомиться с инструкцией и убедиться в правильности полученных вами комплектующих деталей (Таблица №1) и комплекта фурнитуры (Таблица №2)

### Сохраняйте этикетки с упаковок до момента окончательной сборки!

В случае обнаружения дефектов, повреждения упаковки, для обращения к продавцу

Вам понадобится информация размещенная на этикетке:

(№ упаковки, дата изготовления, номер штампа ОТК)



[www.lerom.ru](http://www.lerom.ru)

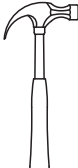
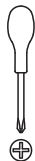
e-mail: [service@lerom.ru](mailto:service@lerom.ru)

отдел сервиса: (8412) 65-33-06

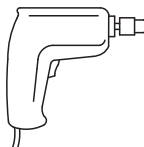
Режим работы: пн-пт 8.00-17.00 МСК сб-вс выходной



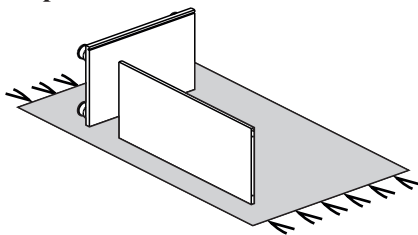
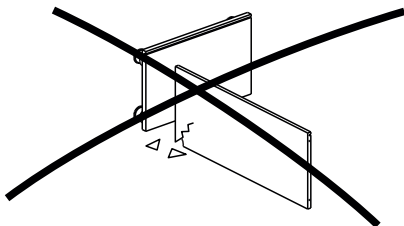
Инструменты необходимые для сборки



Ø 2.5mm  
Ø 5mm



Сборку следует производить на ровной поверхности застеленной тканью



## Таблица №1

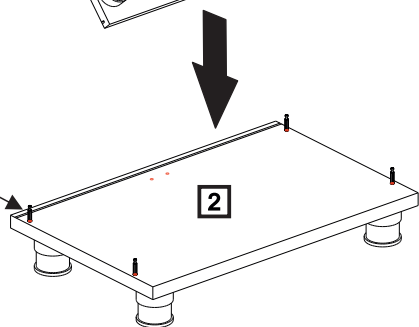
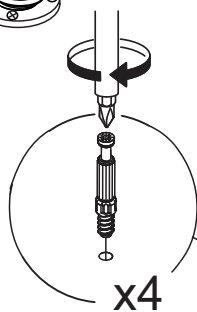
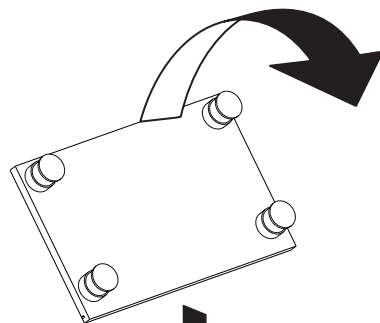
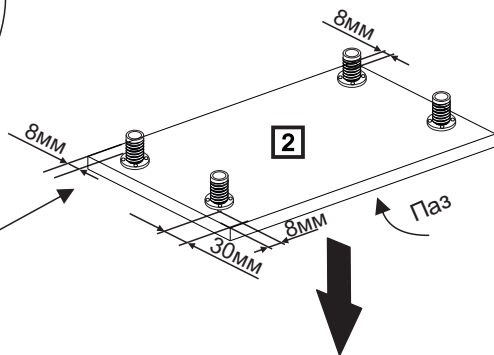
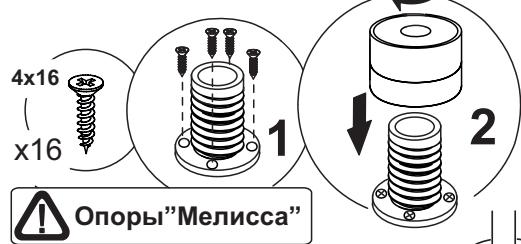
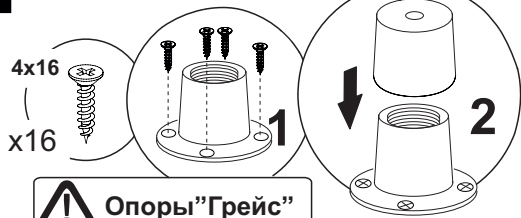
| КОМПЛЕКТОВОЧНАЯ ВЕДОМОСТЬ |                    |                |                    |         | кол-во упаковок |         |         |         |         |         |
|---------------------------|--------------------|----------------|--------------------|---------|-----------------|---------|---------|---------|---------|---------|
|                           | *                  | наименование   | размер             | кол-во  | ТБ-1024         | ТБ-2824 | ТБ-1026 | ТБ-2826 | ТБ-5024 | ТБ-5026 |
| Упаковка №3019            | 1                  | боковая стенка | 540x330            | 2       | 1               | 1       | 1       | 1       | 1       | 1       |
| Упаковка №3816            | 2                  | крышка         | 541x346            | 2       | 1               | 1       | -       | -       | 1       | -       |
| Упаковка №3827            |                    | крышка         | 451x346            | 2       | -               | -       | 1       | 1       | -       | 1       |
| Упаковка №3515            | 3                  | накладка ящика | 176x536            | 3       | 1               | -       | -       | -       | -       | -       |
| Упаковка №4525            |                    | накладка ящика | 176x536            | 3       | -               | 1       | -       | -       | -       | -       |
| Упаковка №3537            |                    | накладка ящика | 176x446            | 3       | -               | -       | 1       | -       | -       | -       |
| Упаковка №4528            |                    | накладка ящика | 176x446            | 3       | -               | -       | -       | 1       | -       | -       |
| Упаковка №5527            |                    | накладка ящика | 176x536            | 1       | -               | -       | -       | -       | 3       | -       |
| Упаковка №5529            |                    | накладка ящика | 176x446            | 1       | -               | -       | -       | -       | -       | 3       |
| Упаковка №3614            |                    | 4              | задняя стенка ОДВП | 556x524 | 1               | 1       | 1       | -       | -       | 1       |
| Упаковка №3628            | задняя стенка ОДВП |                | 556x434            | 1       | -               | -       | 1       | 1       | -       | 1       |
| Упаковка №3403            | 5                  | стенка ящика   | 307x122            | 6       | 1               | 1       | -       | -       | 1       | -       |
|                           | 6                  | стенка ящика   | 474x122            | 3       | 1               | 1       | -       | -       | 1       | -       |
|                           | 7                  | дно ящика ОДВП | 478x292            | 3       | 1               | 1       | -       | -       | 1       | -       |
| Упаковка №3411            | 5                  | стенка ящика   | 307x122            | 6       | -               | -       | 1       | 1       | -       | 1       |
|                           | 6                  | стенка ящика   | 384x122            | 3       | -               | -       | 1       | 1       | -       | 1       |
|                           | 7                  | дно ящика ОДВП | 388x292            | 3       | -               | -       | 1       | 1       | -       | 1       |
|                           |                    | фурнитура      |                    | 1       | 1               | 1       | 1       | 1       | 1       | 1       |

**\* - Номер позиции соответствует детали на схемах сборки**

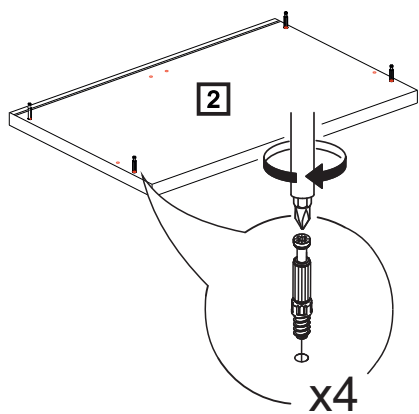
## Таблица №2

|  |   |   |  |   |  |   |  |
|--|---|---|--|---|--|---|--|
| <b>Направляющая L=300</b><br><br><b>x3</b> |   | <b>Винт М4х20</b><br>(для "Грейс")<br> <b>x6</b><br><b>Винт М4х10</b><br>(для "Карина" "Мелисса")<br> <b>x6</b>                               |  | <b>Фиксатор</b><br><br><b>x16</b>          |  | <b>Н=10 Стяжка эксцентриковая</b><br>(дюбель+эксцентрик)<br><b>для ящиков</b><br><br><b>x12</b> |  |
| <b>Евровинт 7x50</b><br><br><b>x6</b>      | <b>Евровинт 6,3x13</b><br><br><b>x12</b> | <b>Шуруп 4x16</b><br><br><b>x32</b>  |  | <b>Ключ для евровинта</b><br><br><b>x1</b> |  | <b>Н=13 Стяжка эксцентриковая</b><br>(дюбель+эксцентрик)<br><br><b>x8</b>                       |  |
| <b>Ручка</b><br><br><b>x3</b>             |   | <b>Опора</b><br>"Грейс" "Карина" "Мелисса"<br>   <b>x4</b> |  |   |  | <b>Стяжка межсекционная</b><br><br><b>x2</b>  |  |

# 1

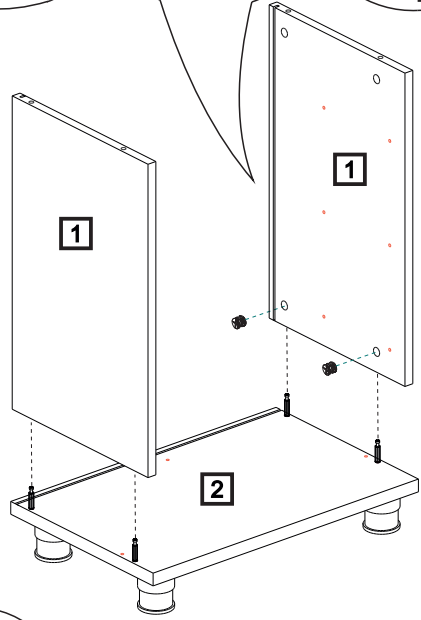
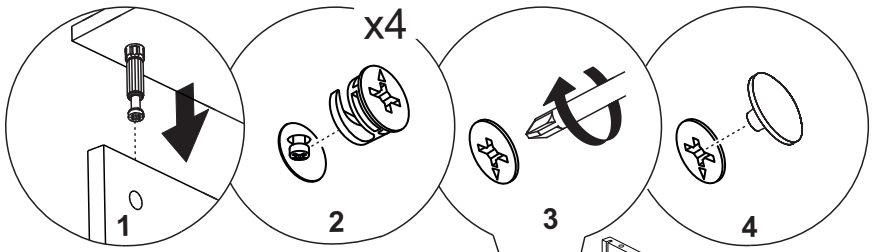


# 2

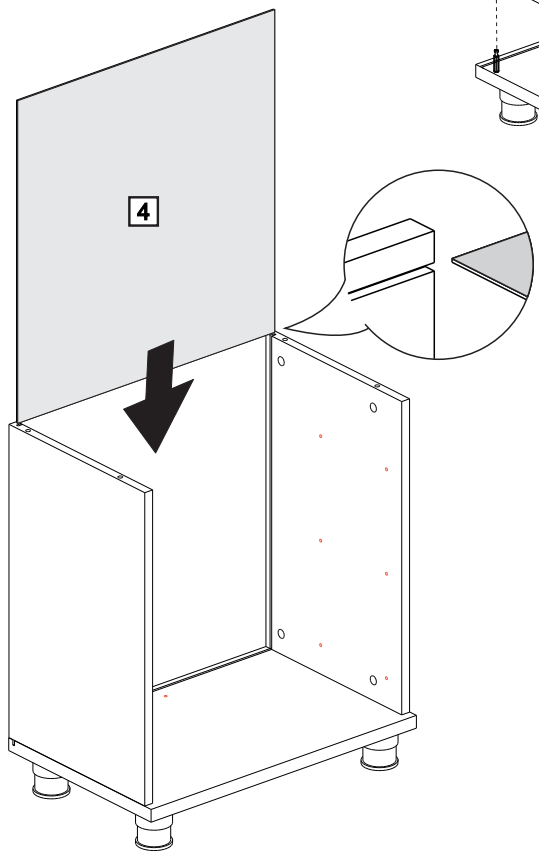


4

# 3

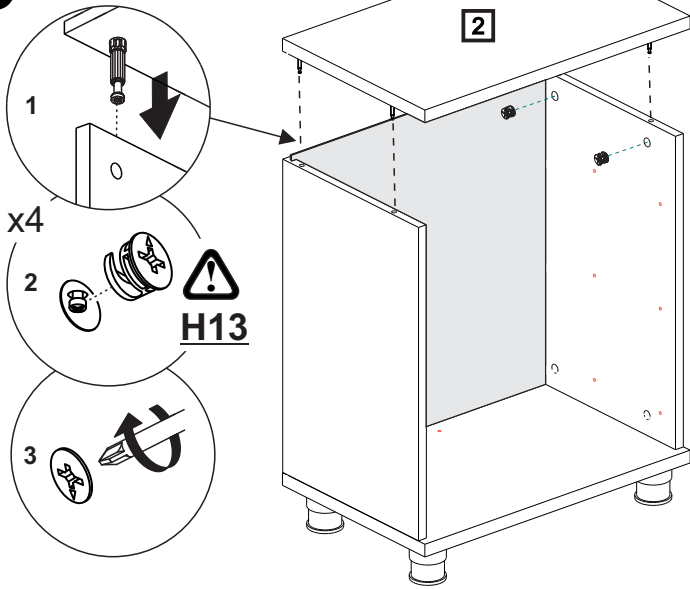


# 4

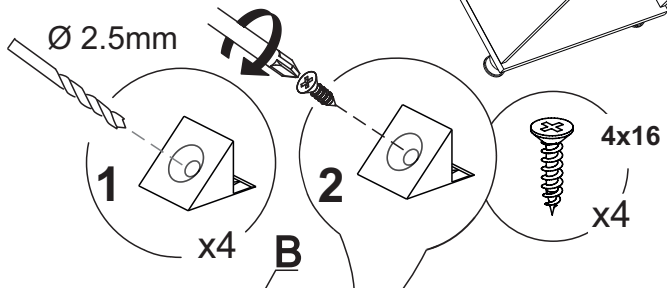
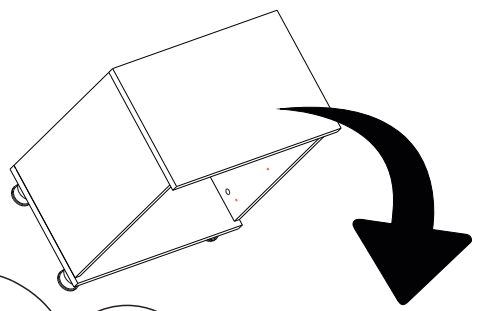


5

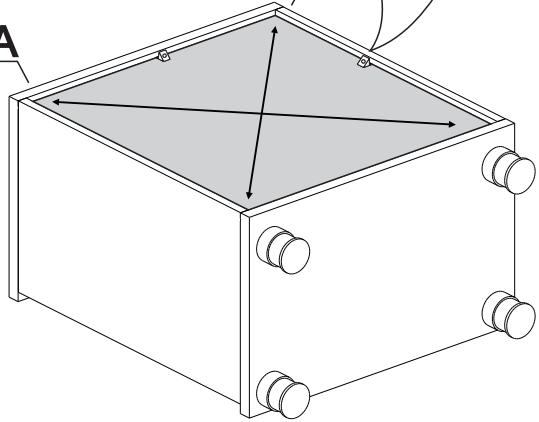
5



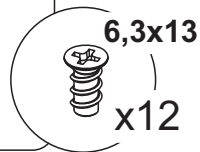
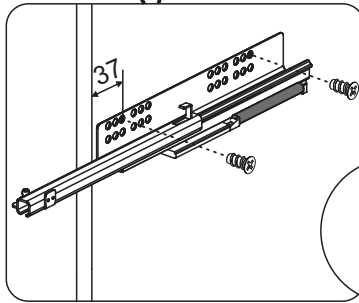
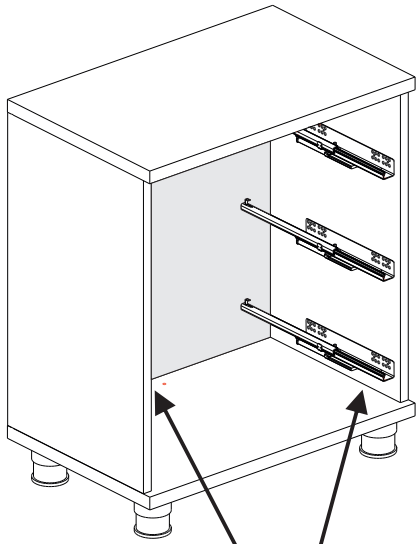
6



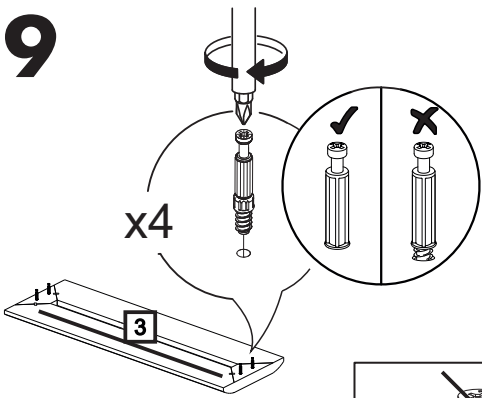
7



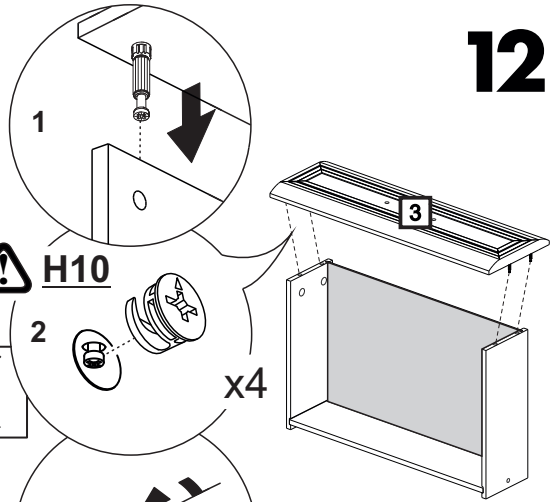
6



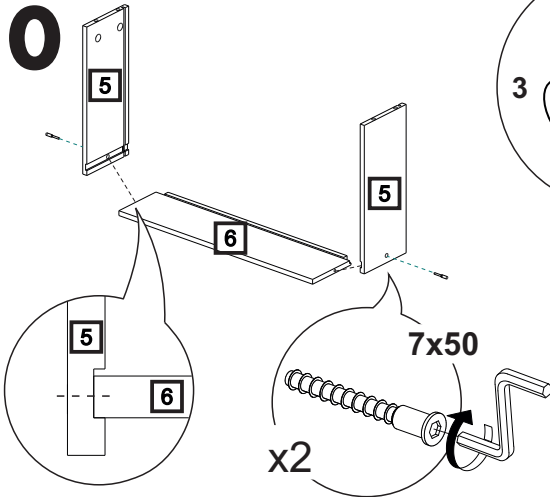
# 9



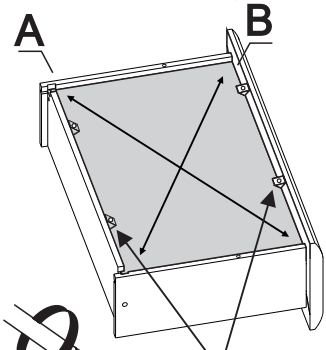
# 12



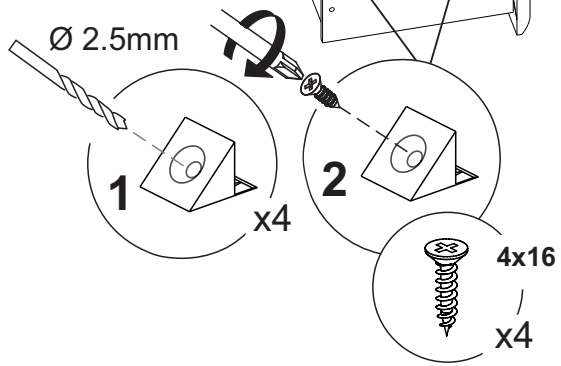
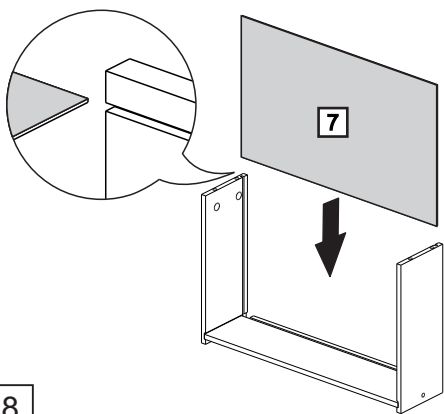
# 10



# 13

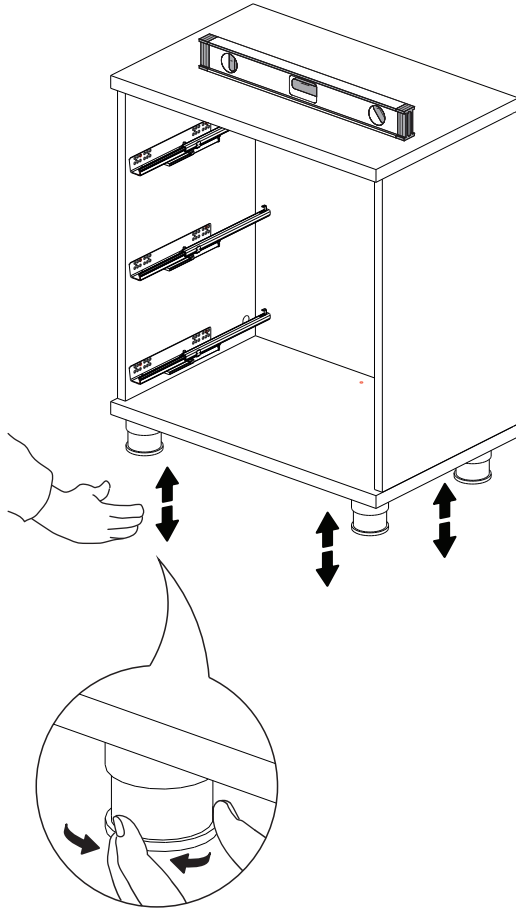


# 11

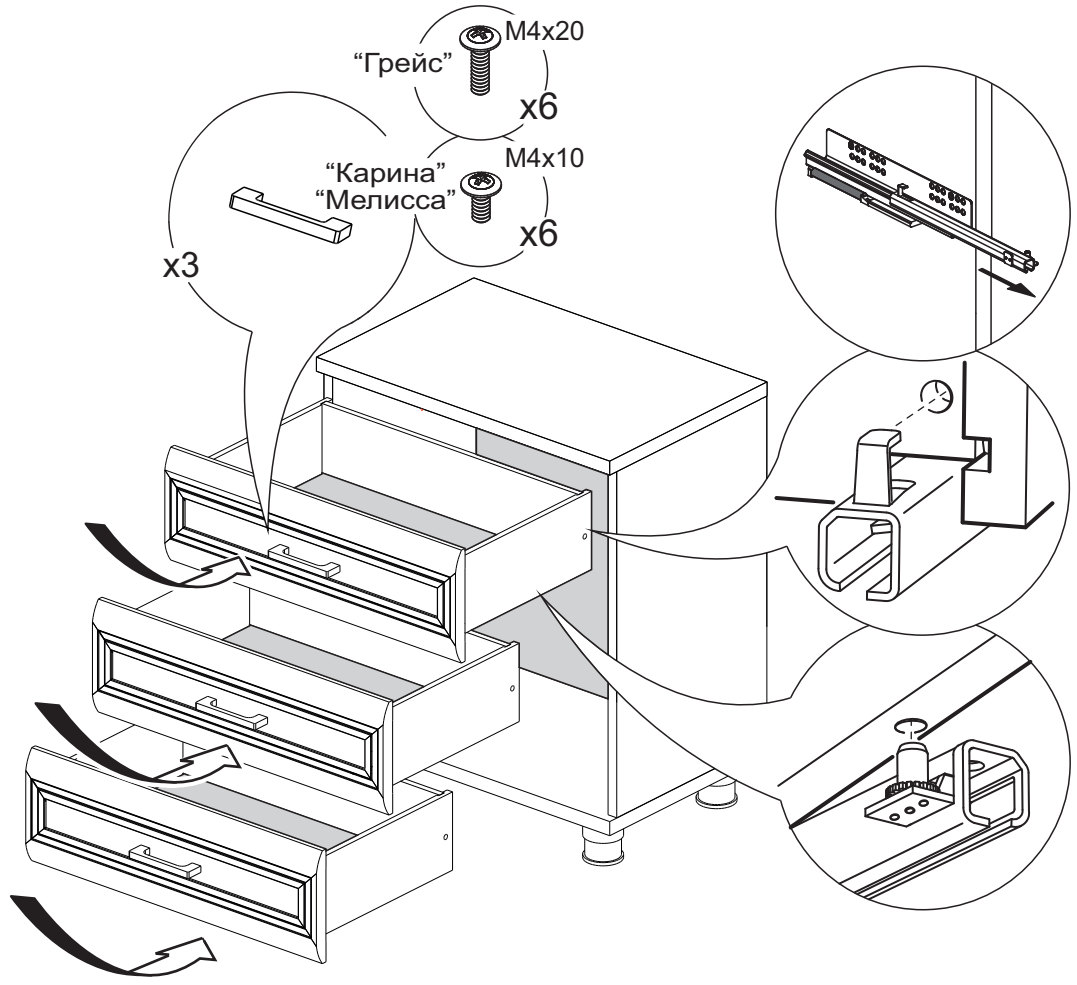


8

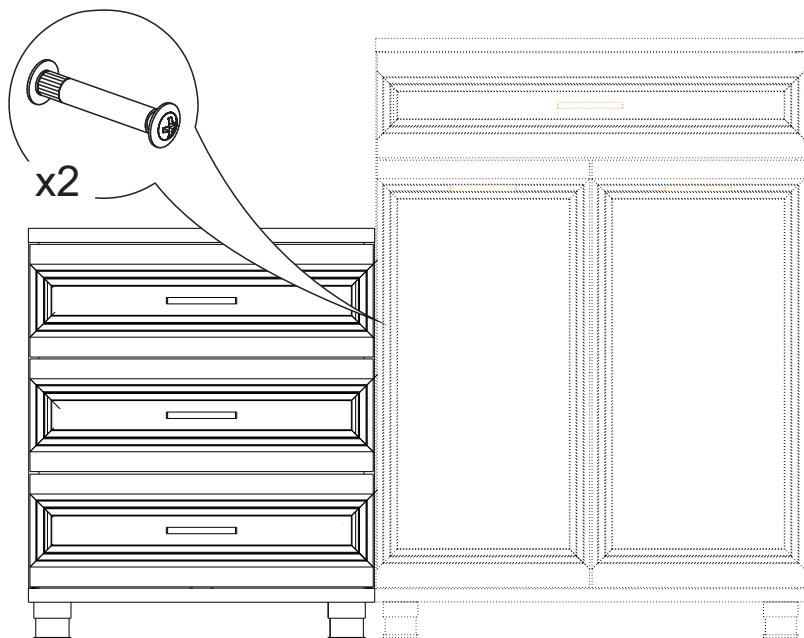
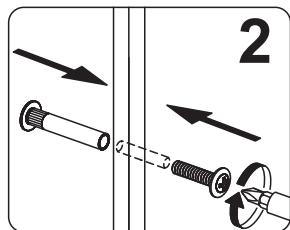
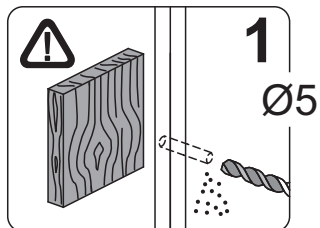




# 15



# 16



## ГАРАНТИЙНЫЕ ОБЯЗАТЕЛЬСТВА.

1. Изготовитель гарантирует соответствие мебели требованиям ГОСТ 16371-2014и 19917-2014 при соблюдении условий транспортировки, хранения, сборки, эксплуатации.
  2. Гарантийный срок эксплуатации мебели: Для общественных помещений -18 мес., бытовой - 24 мес. Гарантийный срок при розничной продаже через торговую сеть исчисляется со дня продажи мебели, при вне розничном распределении - со дня получения ее потребителем.
  3. Согласно постановлению правительства Российской Федерации от 16 июня 1997 г. № 720 мебель относится к товарам длительного пользования. В связи с этим по истечении срока службы (10 лет) потребитель должен обратиться в специализированную организацию по ремонту мебели с целью оценки дальнейшей пригодности мебели к безопасной эксплуатации и определение возможного дальнейшего срока службы.
  4. Предприятие оставляет за собой право на замену фурнитуры и метизов, не влияющих на изменение конструкции и качества изделия.
  5. В мебельном наборе могут быть конструктивные изменения, не указанные в данной инструкции и не ухудшающие качество изделия, так как МЕБЕЛЬНАЯ КОМПАНИЯ "ЛЕРОМ" постоянно работает над улучшением производимой продукции.
  6. При обнаружении брака или некомплектности обращаться к продавцу, указав № упаковки, № штампа ОТК, дату изготовления и фото дефекта.
- ВНИМАНИЕ!** Производственными дефектами изделия не являются: особенности, обусловленные фактурой материала или стилем изделия, такие как незначительные цветовые отличия или отличия текстуры элементов изделия; незначительное цветовое отличие элементов изделия от образцов, представленных в каталогах и иных печатных изданиях, которое обуславливается особенностями полиграфии; незначительное цветовое отличие элементов изделия от образцов, выставленных в торговых точках, поскольку цвет поверхностей в процессе хранения и эксплуатации может меняться; по указанной выше причине не является дефектом несоответствие по цвету с приобретенной ранее мебелью элементов на замену или элементов по дополнительным заказам; обычное истирание покрытия в местах частого прикосновения; ослабление соединений, снижение подвижности петель и замков, осложнения хода дверей и ящиков в процессе постоянного использования, вызванные отсутствием ухода за изделием.

## ПРАВИЛА УХОДА И ЭКСПЛУАТАЦИИ.

1. Для сохранения эксплуатационных и эстетических качеств мебели в течении длительного срока необходимо соблюдать условия её хранения, правил эксплуатации и ухода.
2. Мебель рекомендуется эксплуатировать в проветриваемом, сухом помещении с температурой воздуха не ниже +10 С, не выше +40 С, и относительной влажностью воздуха 65+15 %.
3. При эксплуатации изделий, имеющих стеклянные створки, полки и зеркала необходимо помнить, что эксплуатация стеклоизделий и зеркал с трещиной сопряжено с риском получения травмы. При появлении трещин надо немедленно заменить стеклоизделие.
4. Во избежание опрокидывания шкафа (тумбы) запрещается в пустом (незаполненном вещами) изделии открывать все двери или выдвигать все ящики одновременно.
5. Пользование кроватью с ортопедической решеткой недопустимо без матраца. Также нежелательны резкие ударные нагрузки во избежание поломок реек эластичного основания.
6. Запрещается использовать механизм подъема в кровати без установленного матраца.
7. В процессе эксплуатации мебели возможно ослабление крепежной фурнитуры - необходимо периодически подтягивать их.
8. Во избежание потери товарного вида мебель и зеркала рекомендуется защищать от прямых солнечных лучей (может привести к изменению цвета), не должна размещаться вблизи отопительных приборов, сырых и холодных стен.
9. Не допускать попадания воды и технических жидкостей на поверхность мебели, не следует ставить на поверхность горячие предметы без теплоизоляционной прокладки.
10. Беречь поверхность мебели от механических повреждений.
11. Для чистки мебели использовать чистую, сухую и мягкую ткань. При необходимости более тщательной очистки, можно использовать средства по уходу за мебелью, после чего вытереть очищаемые элементы досуха.
12. Лицевую фурнитуру следует чистить мягкой тканью с применением хозяйственного мыла, после чего вытирать насухо. Металлические и стеклянные элементы мебели чистить с использованием средств, предназначенными для чистки материалов этого типа.
13. **Внимание! Нельзя применять для чистки мебели эфир, ацетон, бензин и др. растворители, а так же абразивные материалы жесткие средства!**
14. После окончания эксплуатации мебели, ее необходимо утилизировать, для этого необходимо доставить ее на специализированное предприятие по обработке мусора. Часть материалов, из которых изготовлена мебель, отправятся на вторичную переработку. А остатки будут уничтожены либо измельчены для дальнейшего захоронения в специально отведенных местах — это необходимо для сохранения экологии окружающей среды.

Россия, 442965, Пензенская область,

г. Заречный, проезд Фабричный, 11,

ООО "Мебельная компания "Лером"

e-mail: [Info@lerom.ru](mailto:Info@lerom.ru) <http://www.lerom.ru>

Тел./Факс: (8412) 65-33-01, 65-33-02, 65-33-03,

65-33-04, 65-33-05