

Инструкция по сборке и эксплуатации мебели Набор мебели для гостиной «Монако» Шкаф (пенал) ПН-20

Габаритные размеры

Ширина (мм): 560

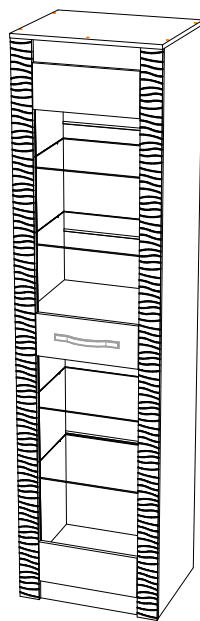
Высота (мм): 2200

Глубина (мм): 460

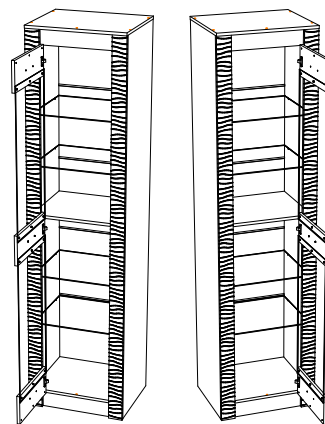
максимальная нагрузка

на полку - 10 кг

на стеклополку - 5 кг



Собирается на левую
и на правую сторону



ОБЩИЕ ТЕХНИЧЕСКИЕ УКАЗАНИЯ

Настоятельно рекомендуем перед началом сборки внимательно ознакомиться с данной инструкцией, проверить наличие всех деталей и фурнитуры согласно комплектационным ведомостям, убедиться в их качестве (отсутствие царапин, сколов, вмятин и т.д.) т.к. претензии по количеству комплектующих и качеству изделия после сборки не принимаются.

Сборку советуем производить вдвоём на ровной поверхности, в качестве подкладочного материала рекомендуем использовать гофрокартон от упаковок.

Производитель оставляет за собой право вносить изменения, не нарушающие внешнего вида и габаритных размеров изделия (замена крепежной фурнитуры, ножек, ручек и т. д. на аналоги).

Правила эксплуатации

Для длительного сохранения эксплуатационных и эстетических качеств мебели необходимо соблюдать следующие правила по уходу за мебелью во время ее эксплуатации:

- эксплуатировать мебель в сухом, проветриваемом помещении с температурой воздуха от +10 С до +40 С и влажностью воздуха не более 70%;
- в процессе эксплуатации мебели возможно ослабление крепежной фурнитуры - необходимо ее поправлять;
- при эксплуатации изделий имеющие декоративные решения в виде стекла или зеркал необходимо помнить, что эксплуатация стекла и зеркал с трещиной сопряжено с риском получения травм. Следует немедленно заменить стекло/зеркало при появлении трещин;
- не допускать скопления влаги на поверхностях изделия во избежание набухания щитов и отклейки кромок;
- беречь поверхности от механических повреждений, не допускать повреждения защитного слоя УФ-печати и воздействия высоких температур;
- протирать изделия влажной мягкой тканью (на УФ-печати применять микрофибру для зеркал), также возможно мыть с легким мыльным раствором с последующей протиркой насухо. **Запрещено** применение абразивных порошков и жестких металлических щеток.
- **Запрещено** использование агрессивных средств очистки, таких как растворители, бензин, обезжиривающие средства, содержащие кислоты, спирты и соли, моющие средства типа «Мистер Мускул», «Fairyt» и т.д.

Гарантийные обязательства

- Изготовитель гарантирует соответствие мебели требованиям ГОСТ 16371-2014, ТР ТС 025/2012 при соблюдении условий транспортировки, хранения, сборки (для мебели, поставляемой в разобранном виде), эксплуатации.
- Срок службы изделия - 5 лет (при соблюдении условий эксплуатации мебели).
- Гарантийный срок эксплуатации мебели - 24 месяца.

EAC

Набор мебели для гостиной «Монако»
Шкаф (пенал) ПН-20

Срок службы изделия - 5 лет
Срок гарантии - 24 месяца

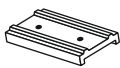
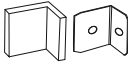

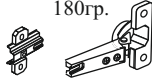
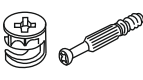
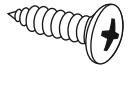

Соответствует требованиям
ТР ТС 025/2012

Производитель в соответствии с буквой
Б - ООО «Мебелюни», Пензенская область, г. Пенза, ул. Рябова, стр. 7Д

Дата изготовления _____

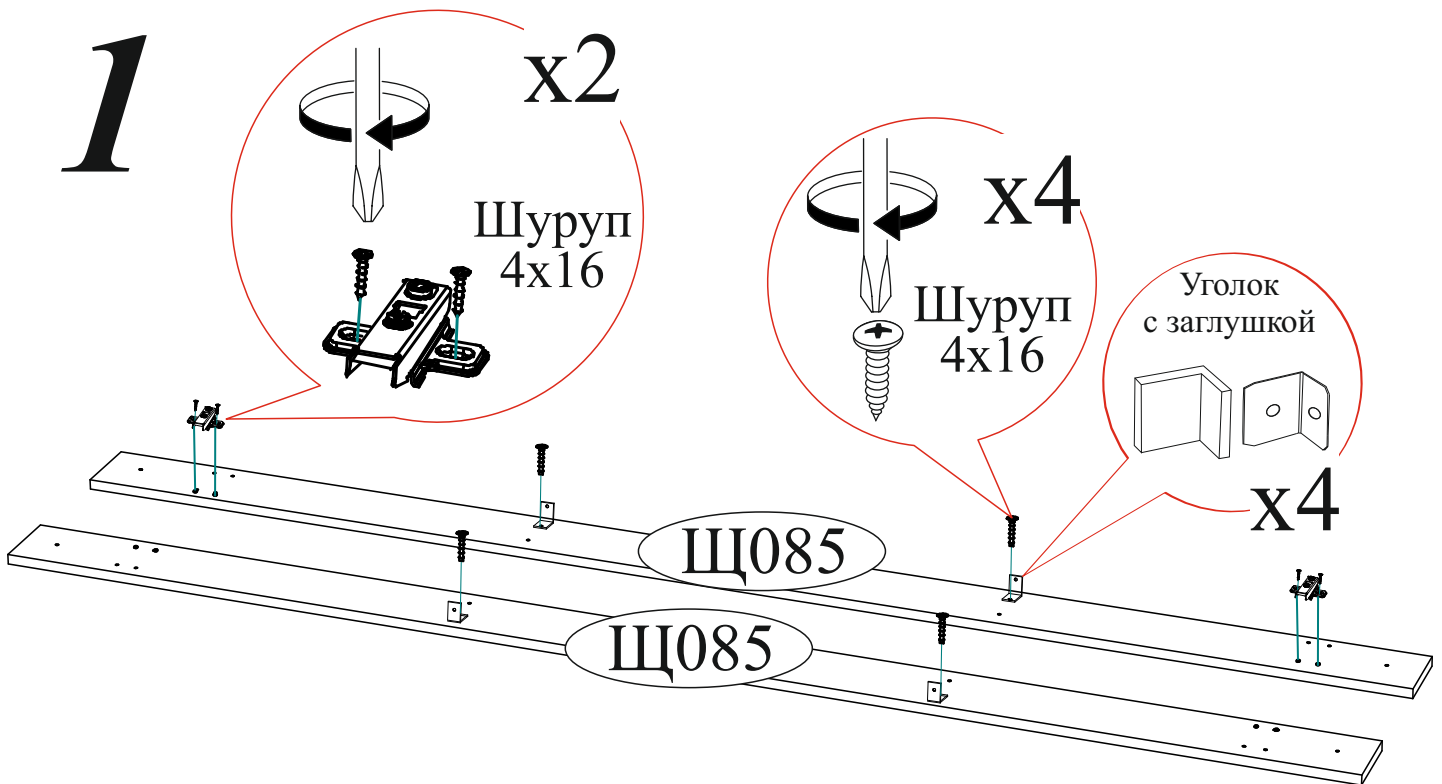
Комплектовочная ведомость

Поз.	Наименование	Длина	Ширина	Кол-во	Примечание
Б228	Боковина	2184	440	2	Корпус
К187	Крышка	560	460	1	Корпус
В175	Вязка	526	435	1	Корпус
В176	Вязка	526	440	1	Корпус
Щ102	Щиток	526	86	2	Корпус
Ств125	Створка	166	396	3	Корпус
Л163	ЛДВП	554	421	5	Корпус
Щ085	Щиток	2184	80	2	Корпус
Брус соединительный 526 мм				4	Корпус
1	Стекло	833	394	2	Стекло
2	Стеклополка	524	420	4	Стекло

Еврокюльч  1 шт.	Евровинт 6x50  7 шт.	Гвоздь 2x20  50 шт.	Втулка для стекла прозрачная 4 мм  12 шт.
Подпятник  4 шт.	Заглушка технологическая Ф5  4 шт.	Заглушка для эксцентрика  8 шт.	Заглушка для евровинта  1 шт.
Уголок с заглушкой  5 шт.	Стяжка межсекционная D5x32  1 шт.	Ручка BTS №46 96 мм  1 шт.	Петля 4-х шарнирная 180гр.  3 шт.
Саморез с пресс-шайбой 4x16  12 шт.	Эксцентриковая стяжка  8 шт.	Шуруп 4x30  4 шт.	Шуруп 4x16  22 шт.
  			Полкодержатель для стекла  16 шт.

Качество мебели зависит от качества сборки.
Рекомендуем доверить сборку специалистам.


Необходимый инструмент для сборки.
Рекомендуем сборку производить вдвоем.



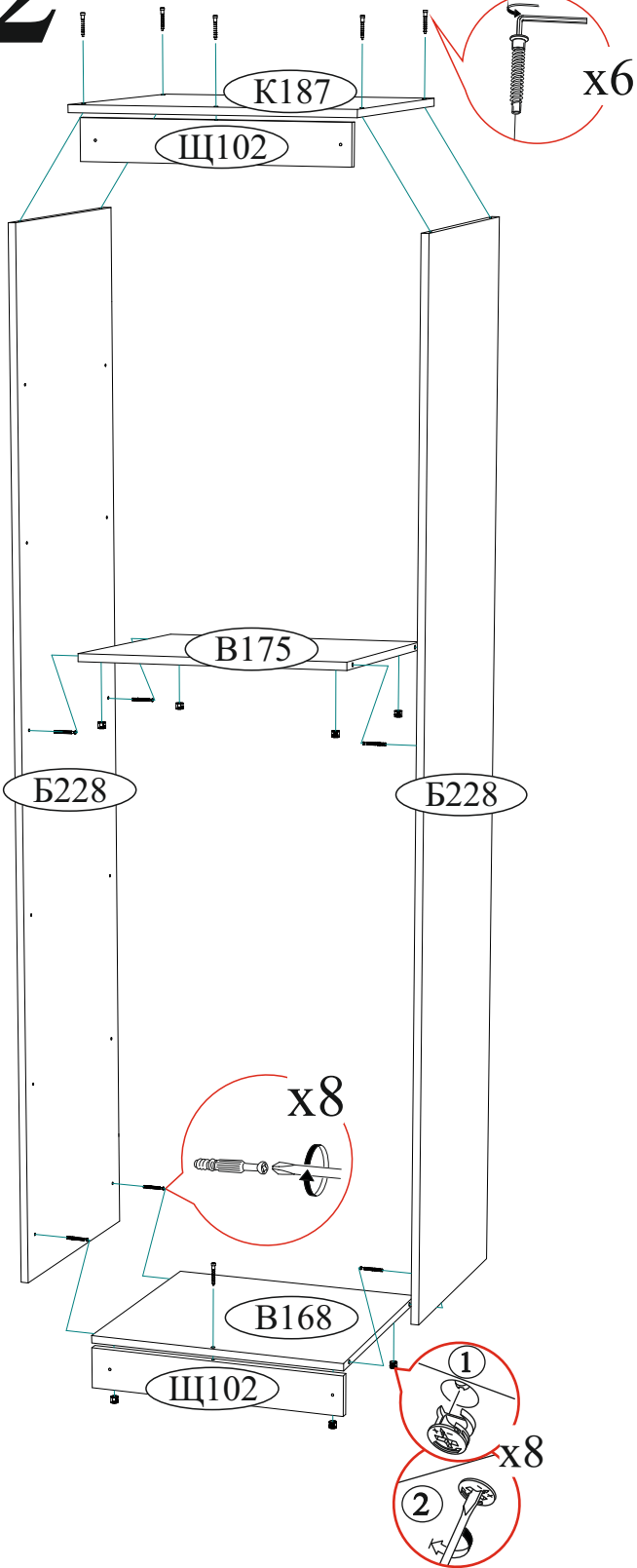
Уважаемый покупатель!

Убедительная просьба сохранять упаковку до полной сборки изделия!

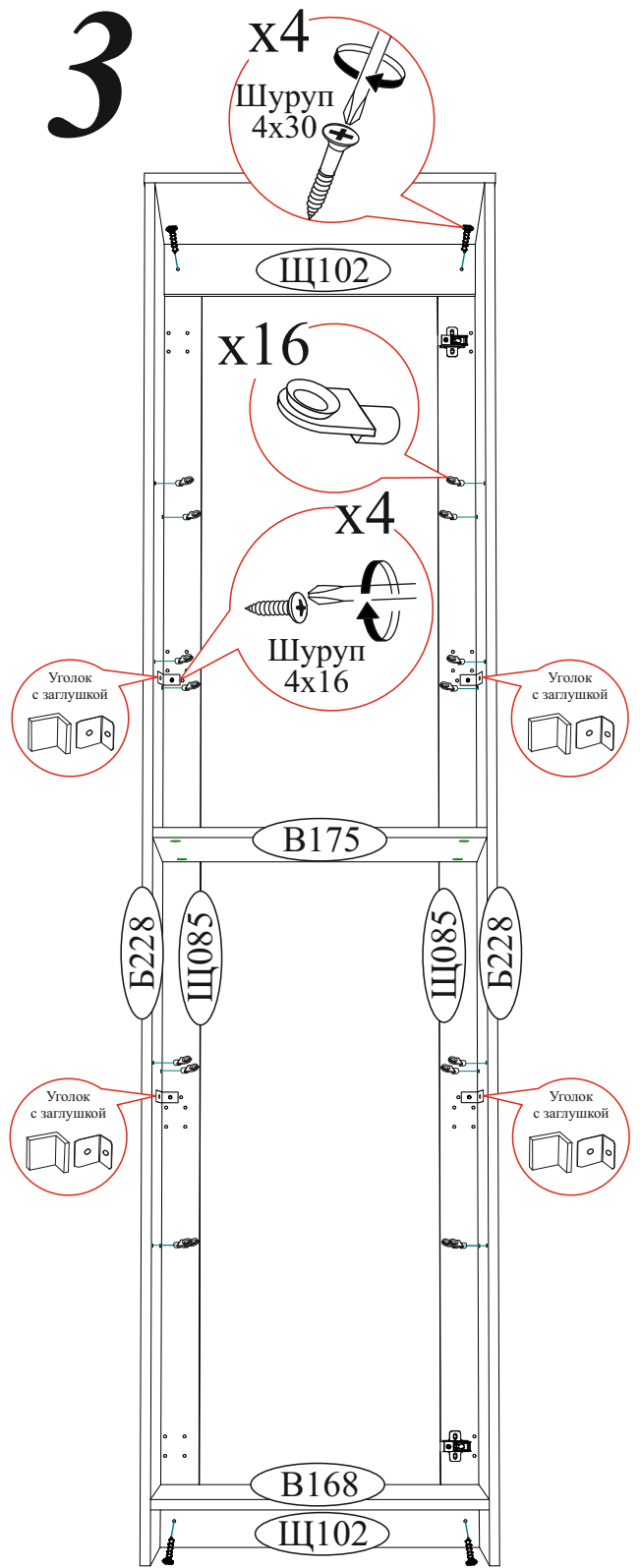
В случае обнаружения брака/дефекта обязательно сфотографировать выявленный дефект и этикетку на упаковке. На фотографии должно быть четко видно: наименование изделия, дату изготовления и номер бригады. Претензии по качеству без фотографии этикетки не принимаются.

МЕБЕЛЮНИ МБ	Производитель в соответствии с буквой: ООО «Мебелюни», Пензенская область, г. Пенза, ул. Рабочая, стр. 7Д	EAC	Бригада 1
Цвет: крафт/белый глянец	Селфи ПС-05 СТОЛ ПИСЬМЕННЫЙ	Дата изготовления 01.01.2021	
	2/2	Надстройка	Срок службы 5 лет. Гарантия 18 мес.
23YCOHY91YSRQPH 35990-01 00287959 11 0001			www.mebelony.ru

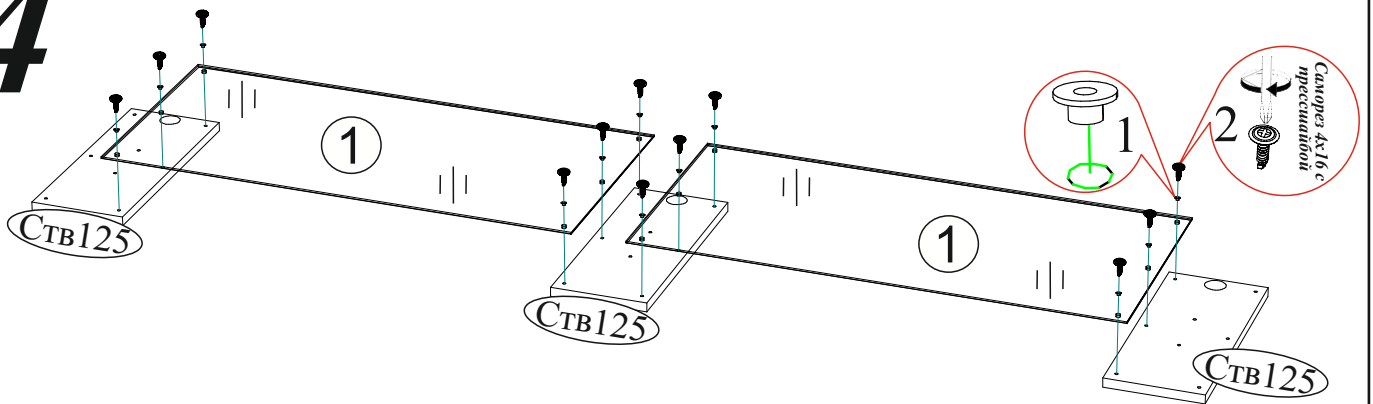
2



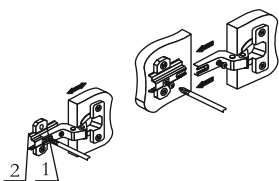
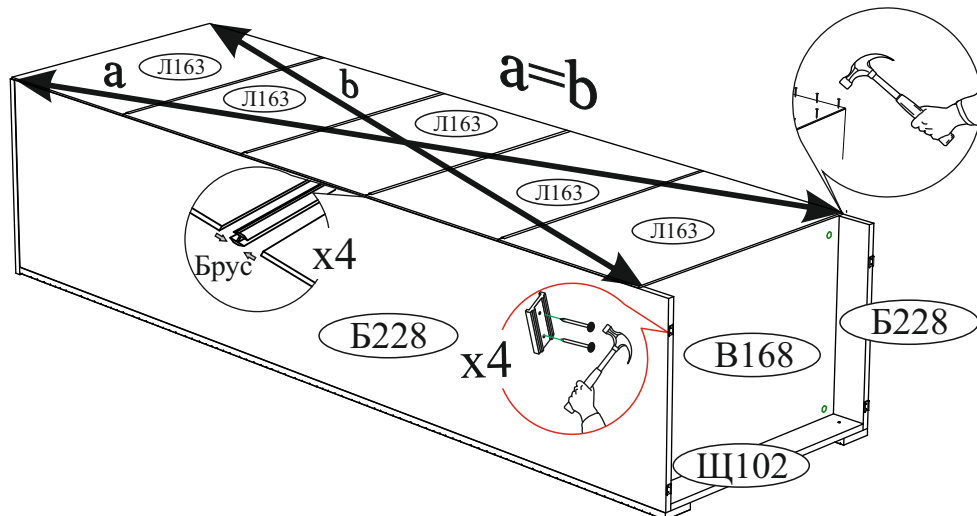
3



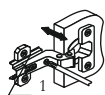
4



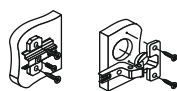
5



Регулировка створки по ширине



Регулировка створки по глубине



Регулировка створки по высоте



В свободные отверстия вставить тех. заглушки

ВНИМАНИЕ!!!

Не тяните за открытые створки!

Не вставляйте на открытые ящики!

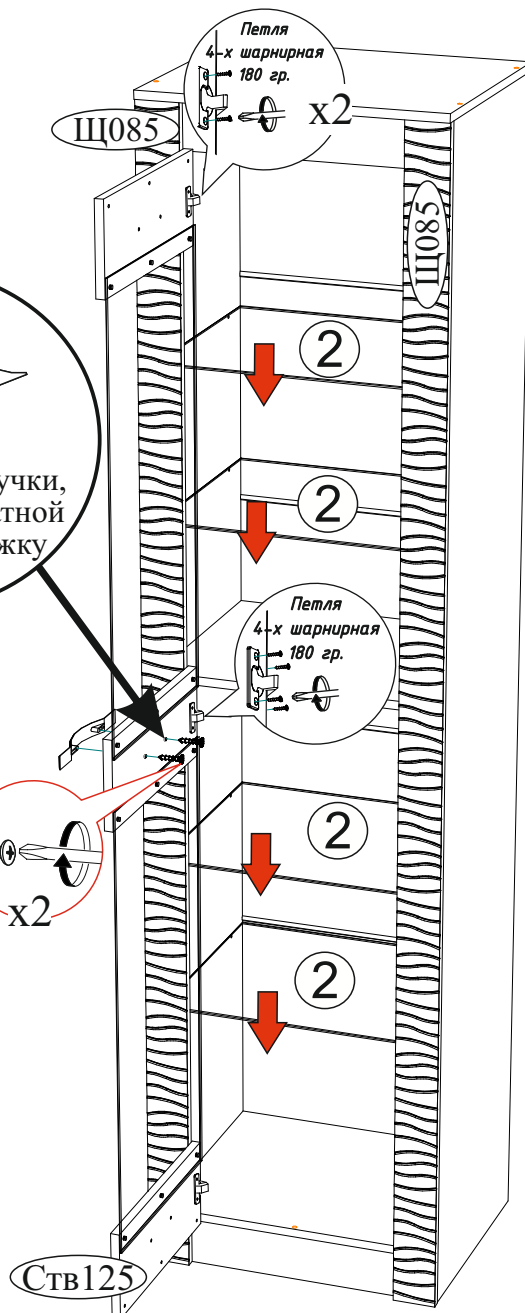
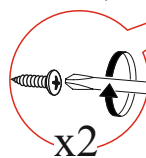


Рекомендуем закрепить мебель к стене или к другой мебели.

6



D5
Досверлить отверстия для ручки, подложив с обратной стороны подложку



Уважаемый покупатель!

Выражаем Вам искреннюю благодарность за выбор нашей мебели!