

ГАРАНТИЙНЫЙ ТАЛОН

Заполняется магазином, где приобретено изделие

(Наименование изделия)

Дата выпуска _____

Дата продажи _____

Владелец изделия _____

(Фамилия, Имя, Отчество)

Адрес _____

Установлен дефект _____

Исправил мастер _____

(подпись)

" ____ " _____ 201 ____ г.

ГАРАНТИИ

24 месяца со дня приобретения по предъявлению гарантийного талона по обнаруженным дефектам. За механические повреждения, потертости, сколы фабрика ответственности не несет. Наш адрес: РОССИЯ, 427628, Удмуртская республика, г.Глазов, ул. Сибирская, 42. тел. 2-58-38

"бесплатный звонок по России 8-800-100-2600"

линия отреза

ПАСПОРТ

1. Дата выпуска _____

2. Отметка магазина о продаже _____

3. Штамп магазина _____

4. " ____ " _____ 201 ____ г.

Пункты 2,3,4 заполняются в магазине при покупке мебели.

Сертификат _____

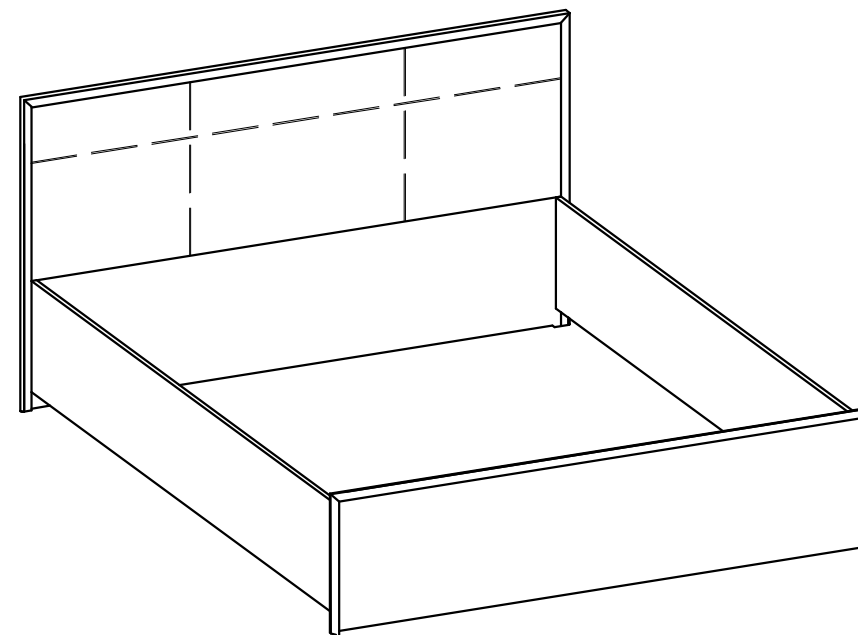
глазов®
www.glazovmebel.ru

РОССИЯ

ООО "Глазовская мебельная фабрика"
Удмуртская Республика, г.Глазов
ул. Сибирская, 42



Модульная серия корпусной мебели "АМЕЛИ"
АМЕЛИ 201 (спальня) Кровать Люкс



Габаритные размеры в мм
2080x1705x1039

ИНСТРУКЦИЯ ПО СБОРКЕ

Уважаемый покупатель, обращаем Ваше внимание на то, что внешний вид изделия во многом зависит от качества сборки.

ПОДГОТОВКА К СБОРКЕ

1. Распаковать упаковки (при этом сохранить упаковочные ярлыки).
2. Ознакомиться с данной инструкцией по сборке.
3. Подготовить инструмент: молоток, набор отверток, рулетку, сверло ф8мм.
4. Подготовить место для сборки.
5. Прямоугольность собранных каркасов проверять рулеткой по диагонали.

Примечание:

1. АМЕЛИ 1 (спальня) Кровать(1800) и АМЕЛИ 101 (спальня) Кровать Люкс(1800) используется с модулями.
 - 1.1 Основание с гибкими ламелями (1800) (Деревянное или Металлич.)
 - АМЕЛИ 1.2 (спальня) Основание с подъемным механизмом (1800).
- АМЕЛИ 2 (спальня) Кровать(1600) и АМЕЛИ 201 (спальня) Кровать Люкс(1600) используется с модулями.
 - 2.1 Основание с гибкими ламелями (1600) (Деревянное или Металлич.)
 - АМЕЛИ 2.2 (спальня) Основание с подъемным механизмом (1600).
- АМЕЛИ 3 (спальня) Кровать(1400) и АМЕЛИ 301 (спальня) Кровать Люкс (1400) используется с модулями.
 - 3.1 Основание с гибкими ламелями (1400) (Деревянное или Металлич.)
 - АМЕЛИ 3.2 (спальня) Основание с подъемным механизмом (1400).
2. 1.1 Основание с гибкими ламелями (1800) (Деревянное или Металлич.), АМЕЛИ 1.2 (спальня) Основание с подъемным механизмом (1800),
 - 2.1 Основание с гибкими ламелями (1600) (Деревянное или Металлич.), АМЕЛИ 2.2 (спальня) Основание с подъемным механизмом (1600),
 - 3.1 Основание с гибкими ламелями (1400) (Деревянное или Металлич.), АМЕЛИ 3.2 (спальня) Основание с подъемным механизмом (1400)являются самостоятельными изделиями и продаются отдельно.
3. При использовании с модулем АМЕЛИ 1.2, АМЕЛИ 2.2, АМЕЛИ 3.2 необходимо досверлить отверстия на дет.№1116,1117 сверлом ф8мм.
4. Шкантовые соединения необходимо собрать на клей "ПВА".

ВНИМАНИЕ

С целью сохранения долговечности изделия необходимо: один раз в три месяца производить подтяжку эксцентриковых стяжек компл.№45.

ПРАВИЛА ЭКСПЛУАТАЦИИ И УХОДА ЗА МЕБЕЛЬЮ

1. Мебель, перевозимая при температуре ниже 0°С, охлаждается и при установке в помещении "запотевает", поэтому ее следует немедленно протереть чистой, сухой, мягкой тканью.
2. Мебель предназначена для эксплуатации в помещениях с температурой воздуха +10+28°С и относительной влажностью 50-70%. Не рекомендуется ставить мебель близко к источникам тепла, а также к сырым и холодным стенам. Ее следует беречь от прямого попадания солнечных лучей.
3. На поверхности деталей не следует ставить горячие и влажные предметы. Нежелательно попадание кислот, щелочей и растворителей (спирт, бензин, ацетон).
4. Поверхности следует оберегать от механических повреждений, ударов и царапин, поскольку восстановить поверхность невозможно.
5. Поверхности мебели следует чистить специальным составом, который можно приобрести в магазине.
6. Зеркала и стекла рекомендуется чистить любыми средствами, предназначенными для этих целей.
7. Для предотвращения повреждения полового покрытия при перемещении мебели следует использовать подстилочный материал (картон, плотная ткань и т.п.)

ПОРЯДОК ПРЕДЪЯВЛЕНИЯ ПРЕТЕНЗИЙ НА КАЧЕСТВО МЕБЕЛИ

Претензии по некомплектности и производственным дефектам в течение гарантийного срока должны направляться покупателем непосредственно в магазин, где приобретена мебель, с обязательным приложением товарного чека и упаковочных ярлыков.

По дефектам, появившимся из-за несоблюдения покупателем правил эксплуатации и ухода за мебелью, претензии не принимаются.

К СВЕДЕНИЮ ПОКУПАТЕЛЯ

Предприятие оставляет за собой право вносить изменения в конструктивные элементы мебели на основе внедрения передовой технологии, улучшающие качество выпускаемой продукции.

При обнаружении производственных дефектов ссылайтесь на номер набора мебели, номер ОТК, приложите гарантийный талон и упаковочные ярлыки.

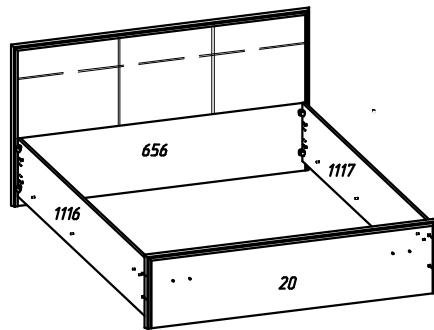
Внимание!

Крепление комплекта №70(Ж1) обязательно. В противном случае это может привести к повреждению конструкции кровати.

Последовательность установки уголка.

Комплект №70(Ж1) крепить после полной сборки кровати.

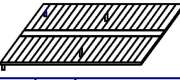
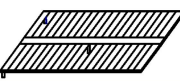
1. Отмерить расстояние 25мм на дет.№1116,1117 как показано на рисунке. (рис.1)
2. Приложить Компл.№70(Ж1) так, чтобы уголок плотно прилегал к дет.№1116,656 и к дет.№1117,656.
3. Шилом через уголок наколоть два отверстия в дет.№1116,1117 (рис.1).
4. С помощью шурупов Компл.№10(Н1) закрепить Компл.№70(Ж1) к дет.№1116,1117(рис.2).
5. Шилом через уголок наколоть два отверстия в дет.№656.
6. С помощью шурупов Компл.№10(Н1) закрепить Компл.№70(Ж1) к дет.№656.

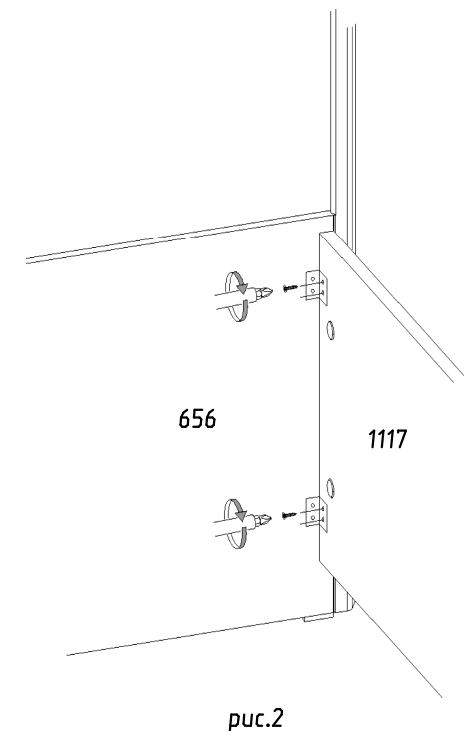
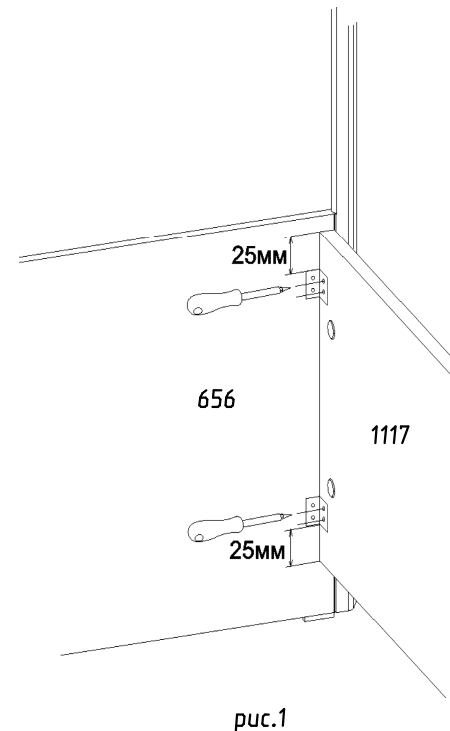


! Пояснение о необходимом количестве опор !

Опоры из Компл.№59 не входят в комплект фурнитуры кровати, а идут вместе с основанием с гибкими ламелями.

Опоры из Компл.№59 под кранштейн кроватный (Компл.№70) не устанавливаются. На конструктивные особенности и на надежность эксплуатационных свойств это не влияет.

Комплект №59		Основание кроватное гибкое деревянное
	К 1	Опоры - 4 шт, H=270мм
Комплект №59		Основание кроватное гибкое металлическое
	К 1	Опоры - 3шт, H=270мм



Фурнитура

Комплект №10	Болт М8х40	Гайка М8	Шайба увеличенная	Шуруп 4х13
	Р 2	М 2	Н 2	Н1 16

Комплект №11	Наконечник 9.3-И-01	Гвоздь 1,6х25
	Б 8	В 16

Комплект №14	Шкант 8х50
	К 4

Комплект №45	Эксцентрик	Дюбель	Заглушка
	Г 8	Д 8	Е 8

Комплект №70	Кронштейн кроватный	Винт М6х12	Футорка пластм. (установлена)
	Ж 2	З 8	И 8

Уголок
Ж1 4

Спецификация деталей

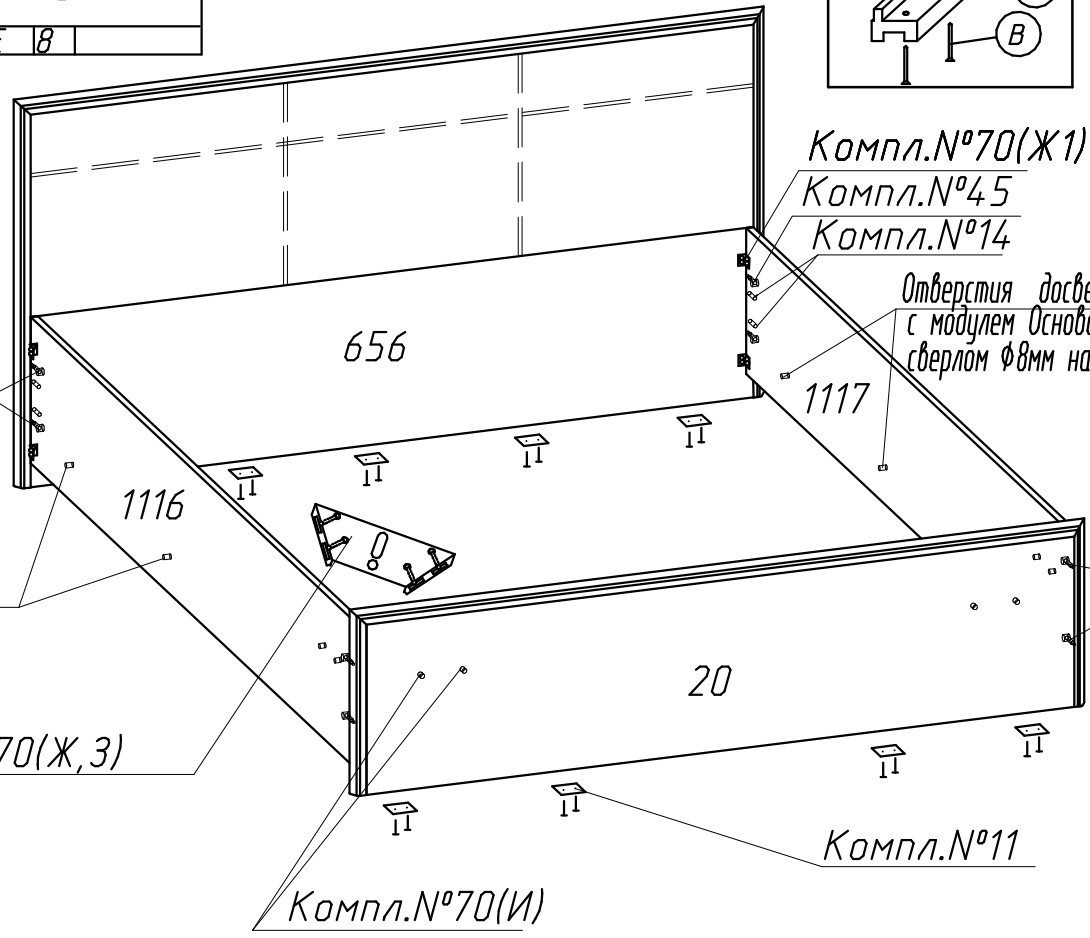
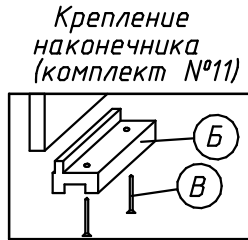
№дет.	Длина	Ширина	Кол
656	1705	1034	1
20	1670	417	1
1116, 1117	2020	332	2

Внимание!

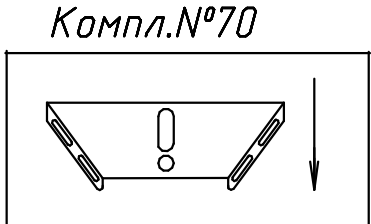
Сборку изделия необходимо начать с установки шкантов компл.№14 в детали №1116,1117.

Шкантовые соединения компл.№14 собрать на клей "ПВА":

- промазать клеем отверстия в деталях №1116,1117, см.схему сборки;
- промазать клеем шканты компл.№14;
- забить шканты до упора в предварительно промазанные клеем отверстия деталей №1116,1117;
- при соединении деталей №1116,1117 с деталью №656 необходимо также промазать клеем сквозные отверстия, предназначенные для соединения на шкант, см.схему сборки.



Отверстия досверлить при использовании с модулем Основание с подъемным механизмом сверлом ф8мм насквозь



Компл.№70(Ж,3)

Компл.№70(И)