

Гарантийные обязательства

Изготовитель гарантирует соответствие изделия требованиям нормативных документов ГОСТ 16371-93 и соблюдение транспортировки и хранения. Гарантия не распространяется на мебель, имеющие механические повреждения (царапины, потертости и т.п.) возникшие при транспортировке, в процессе сборки и эксплуатации, имеющие утолщение щитков от влаги (разбухание) возникшие от неправильного ухода.

В случае приобретения уцененной мебели претензия по качеству и внешнему виду не принимаются.

Срок службы изделия – 7 лет;

Гарантийный срок эксплуатации мебели - 24 месяца.

ДАТА ВЫПУСКА «__»_____201 Г.

ШТАМП СКК

ДАТА ПРОДАЖИ «__»_____201 Г.

ШТАМП МАГАЗИНА

Декларация о соответствии № RU Д-РУ.АИ24.В.00347 действителен до 29.07.2020 г.

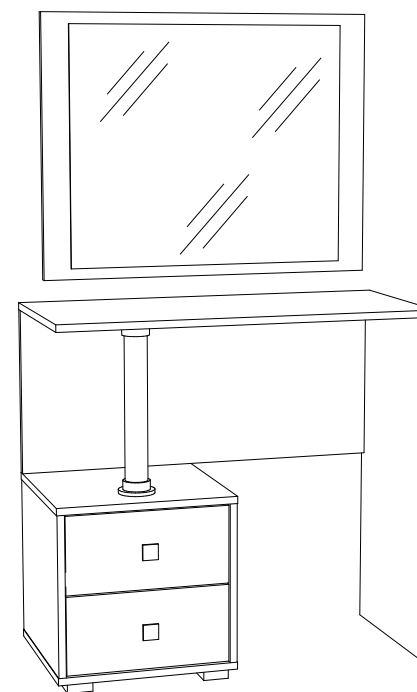
Стол туалетный с тумбой с 2-мя ящиками модели «Саломея» артикул БТС 02-07.006 изготовлен по ТО 5610-001-37966602-2015 ,ГОСТ 16371-93, ГОСТ19917-93.

BTS
МЕБЕЛЬНАЯ КОМПАНИЯ



ПАСПОРТ

Набор мебели для спальни «Саломея».
Стол туалетный с тумбой с 2-мя ящиками
БТС 02-07.006



Произведено Россия ООО BTS.
г.Пенза ул. Терновского 222 А
e-mail: info@BTSmebel.ru
www.btsmebel.ru
т/ф (8412) 20-40-20

Уважаемый покупатель!

Благодарим за выбор мебели марки «BTS». В целях сохранности наша мебель поставляется в разобранном виде. Напоминаем, что в стоимость изделия услуга сборки не включена. Если Вы предпочли собрать мебель самостоятельно, надеемся, что процесс сборки доставит Вам удовольствие и не займет много времени.

При покупке мебели настоятельно рекомендуем убедиться в наличии всех деталей, сверяясь с комплекточной ведомостью, т.к. после сборки изделия претензия по количеству и качеству сборочных единиц не принимаются.

Во избежание недоразумений, просим внимательно следовать алгоритму сборки изделия.

Рекомендации по сборке.

Перед началом сборки и дальнейшей эксплуатации внимательно ознакомьтесь с настоящим руководством и следуйте его рекомендациям.

Для Вашего удобства рекомендуем собирать мебель вдвоем, на ровной поверхности, соблюдая последовательность согласно представленной схеме.

Правила пользования и эксплуатации изделия

Уважаемый покупатель, срок эксплуатации мебели напрямую зависит от Вашего бережного отношения к ней:

- Не допускайте попадания воды на изделие во избежание разбухания поверхностей. В случае контакта с водой, насухо протрите поверхность мягкой тканью.
- Не ударяйте поверхность острыми, тяжелыми или твердыми предметами.
- Не ставьте на поверхность раскаленные предмет
- При чистке, во избежание поверхностей, не используйте щетки, жесткие ткани, зернистые порошки. Для ухода за мебелью используйте специальные средства, предназначенные для мебели.
- Не допускайте попадания на поверхность веществ, таких как растворители, бензин, обезжиривающие средства и т.п.
- Периодически, с случае ослабления резьбовых соединений, необходима их подтяжка.
- Если у Вас возникает желание самостоятельно модифицировать изделие, помните, что в этом случае наша гарантия на товар распространяться не будет.
- Несоблюдение каких-либо из вышеуказанных условий, повышение возникновение недостатков мебели, являются основанием утраты права на гарантийное обслуживание.

Габаритные размеры:

Высота (мм): 800

Глубина(мм): 400

Ширина(мм): 850

Комплектация фурнитурой

Обозначение	Наименование	Кол-во	Ед.изм.
	Ручка BTS-15 (квадрат)	2	шт.
	Навес плоский	2	шт.
	Направляющая роликовая 350 мм.	2	кмп.
	Евроключ	1	шт.
	Евровинт 7x50	13	шт.
	Опора Кламет 20 мм.	4	шт.
	Флянец ф50	2	шт.
	Эксцентриковая стяжка	4	кмп.
	Шуруп для ручки 4x25	2	шт.
	Шуруп 4x30	17	шт.
	Шуруп 4x16	30	шт.
	Гвозди 2x20	30	шт.
	Шкант	18	шт.
	Подпятник	2	шт.
	Заглушка	2	шт.
	Труба хром. Ф 50 мм. - 376 мм.	1	шт.

Схема сборки «САЛОМЕЯ» Косметический стол.

Комплектация деталей

Поз.	Наименование	Длина	Ширина	Кол-во	№ уп-ки
1.	Бок левый	355	384	1	1.
2.	Бок правый	355	384	1	1.
3.	Бок правый	783	384	1	1.
4.	Крышка	850	400	1	1.
5.	Усиление	834	374	1	1.
6.	Боковина ящика	350	123	4	1.
7.	Задник ящика	308	123	2	1.
8.	Крышка верх.	400	384	1	1.
9.	Крышка ниж.	400	384	1	1.
10.	Фасад	173	360	2	1.
11.	ЛДВП	395	383	1	1.
12.	ЛДВП ящика	355	340	2	1.
13.	Труба ф50	376	мм.	1	1.

Для правильного открывания створок и ящиков, необходимо выровнять диагонали каркаса изделия (Рис.1) и только потом прибить ЛДВП не нарушая диагонали.

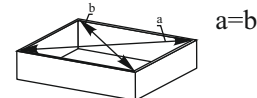
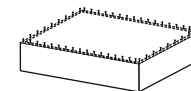
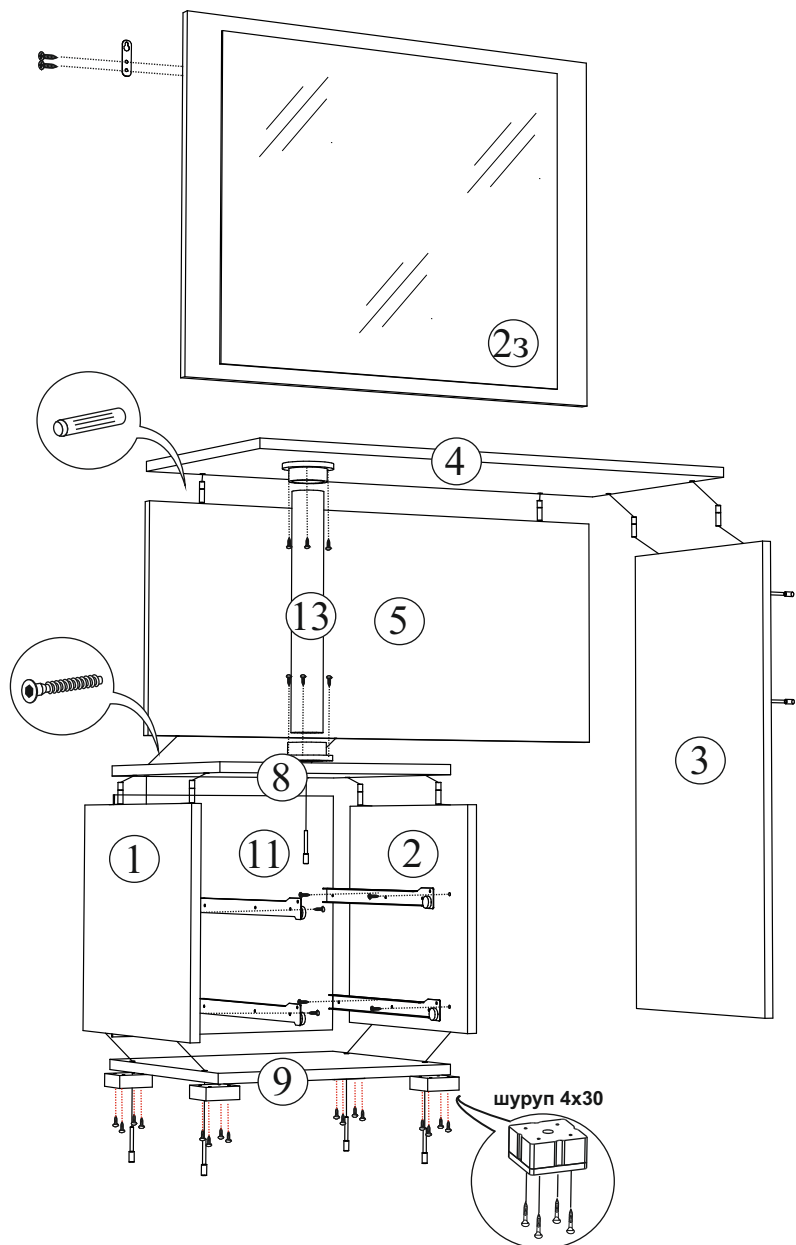
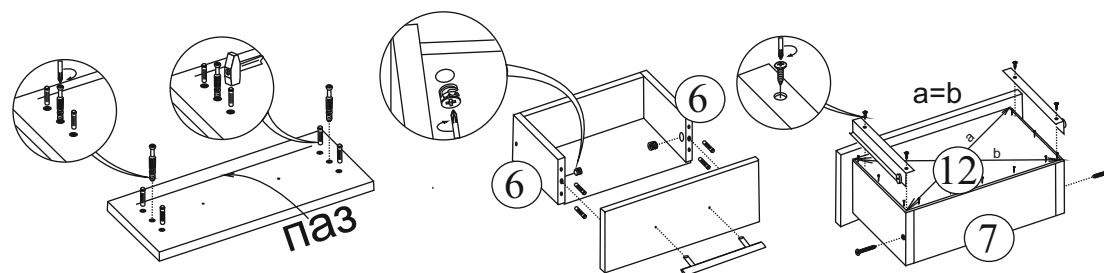


Рис.1



Регулировка направляющих по высоте:
отверстие в точке А позволяет подогнать направляющую по высоте. Затем необходимо закрепить положение направляющей в точке В, при помощи шурупа 4х16.

Порядок сборки выдвижного ящика



**Качество мебели зависит от качества сборки.
Рекомендуем доверять сборку специалистам.**