

РЕКОМЕНДАЦИИ  
ПО УХОДУ ЗА МЕБЕЛЬЮ И ЕЁ ЭКСПЛУАТАЦИИ.

Мебель рекомендуется эксплуатировать в проветриваемом, сухом помещении с температурой воздуха не ниже 10° С.

В мебели, имеющей крепление болтами, винтами, шурупами, при ослаблении соединений необходимо периодически подвёртывать их.

Мебель, транспортируемую в условиях минусовой температуры, при установке в помещении следует немедленно протереть чистой, сухой и мягкой тканью как снаружи, так и внутри.

Мебель должна быть защищена от прямого попадания солнечных лучей, не должна размещаться вблизи отопительных приборов, сырых и холодных стен.

Поверхности деталей мебели оберегать от попадания влаги, щелочей, ацетона, спирта и т.д., а также от механических повреждений.

На поверхность мебели не следует ставить горячие предметы.

Удалять пыль с поверхности, облицованной специальными мебельными пленками, следует сухой мягкой тканью.

УСЛОВИЯ ТРАНСПОРТИРОВАНИЯ

Мебель транспортируют всеми видами транспорта в крытых транспортных средствах, а также в контейнерах.

При транспортировании изделий в местах соприкосновения их друг с другом, с кузовом транспортных средств и увязочными материалами должны быть мягкие прокладки, предохраняющие от механических повреждений.

При транспортировании изделий дверки и ящики должны быть зафиксированы в закрытом положении, исключая их открывание или выдвигание.

Погрузочно-разгрузочные работы при транспортировании мебельных пакетов должны осуществляться так, чтобы в результате данных работ мебельные пакеты не получили механических повреждений.

Допускается перевозка мебели транспортом заказчика. В данном случае предприятие за сохранность изделия в период транспортирования ответственности не несет.

ГАРАНТИЙНЫЙ ТАЛОН

- Изготовитель гарантирует соответствие мебели требованиям ГОСТ 16371-93 «Мебель. Общие технические условия» при соблюдении условий транспортирования, эксплуатации и рекомендаций по уходу за мебелью.

- В течение действия гарантийного срока изготовитель рассматривает претензии потребителей по качеству мебели.

Условия гарантии

- При возникновении претензий по некомплектности фурнитуры претензии принимаются с предъявлением инструкции по сборке с гарантийным талоном (или копии), претензии по качеству деталей – с этикеткой от упаковки пакета деталей.

- Все гарантийные работы производятся только при предъявлении настоящего гарантийного талона.

- Гарантийный срок эксплуатации изделий мебели 12 месяцев со дня продажи мебели через торговую сеть.

**Гарантийное обслуживание не производится:**

- По дефектам, появившимся из-за несоблюдения потребителями условий транспортирования, сборки, эксплуатации и рекомендаций по уходу за мебелью.

СВИДЕТЕЛЬСТВО О ПРИЕМКЕ. Партия №

Мебель соответствует ГОСТ 16371-93 и признана годной к эксплуатации.

Дата выпуска изделия \_\_\_\_\_

Дата реализации \_\_\_\_\_

(печать магазина)

Вид доставки \_\_\_\_\_

С условиями гарантийного обслуживания ознакомлен \_\_\_\_\_

Талон сохранять до истечения гарантийного срока. (подпись покупателя)

Срок службы изделия 5 лет.

Претензии направляются по адресу:

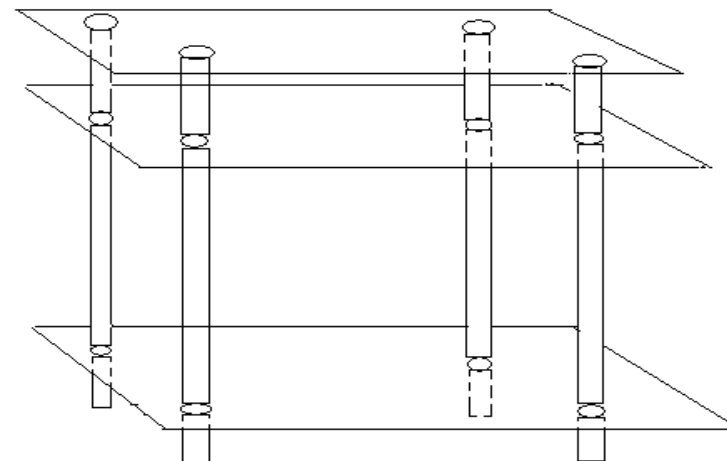
Россия, 425000, р.Марий Эл, г.Волжск, ул. Молодежная, 1

тел. 8 (83631) 6-04-82



ИП Феоктистов А.А.

ФАН I-мебель



Стол журнальный прямоугольный из стекла –9

Инд.К2/3.1

Инструкция по сборке

# ИНСТРУКЦИЯ ПО СБОРКЕ стола журнального из стекла – 9

УВАЖАЕМЫЙ ПОКУПАТЕЛЬ!  
Инструкция даст Вам необходимые рекомендации по сборке,  
порядка которых просим Вас придерживаться.

## ПЕРЕЧЕНЬ ДЕТАЛЕЙ

№ дет.	Название	Размеры мм	Кол-во	№ пак.
1	Столешница	1000*500	1	1
2	Полка	1000*500	1	1
3	Полка	1000*500	1	1
4	Ножки в сборе	455	4	2

## ФУРНИТУРА

№ п/п	Наименование	Кол-во
1	Диск адаптер (пятак)	4
2	Шайба разрыва	16
3	Втулка	4
4	Шпилька 475 мм	4

## ОБРАТИТЕ ВНИМАНИЕ!

**Окончательно стягивать фурнитуру на изделии только после полной сборки всех деталей.**

Перед сборкой внимательно ознакомьтесь с данной инструкцией, проверьте комплектность фурнитуры и разберите ее по назначению. Упаковку и подкладочный материал можно использовать в качестве подстилочного материала.

Для удобства и безопасности сборку должны осуществлять не менее двух человек.

1. Разобрать ножки, находящиеся в комплекте, отвинтив нижние пластмассовые заглушки.
2. Положить стекло с приклеенными металлическими заглушками на ровную поверхность (заглушками вверх). Протереть стекло вокруг заглушек со стеклоочистителем, так как потом к этим местам доступ будет затруднен. Ввинтить в заглушки металлические стержни, надеть на стержни трубки длиной 120 мм, и накрыть их следующим стеклом, следя за попаданием проточек на пластмассовых заглушках в отверстия на стекле.
3. Надев следующие трубки 270мм, повторить этап 2.
4. Надев последние трубки 65мм, навинтить пластмассовые заглушки с усилием достаточным для исключения люфта между стеклом и ножкой. Не используйте для затяжки какого-либо инструмента, это может привести к порче резьбы заглушки. Достаточно усилия рук.

