



АЯ 46



426028, Россия, г. Ижевск,
ул. Пойма, 25, ООО "ГАЛЕОН".
тел. (3412) 50-59-32, 50-69-11
www.akvilon-izh.ru
info@akvilon-izh.ru



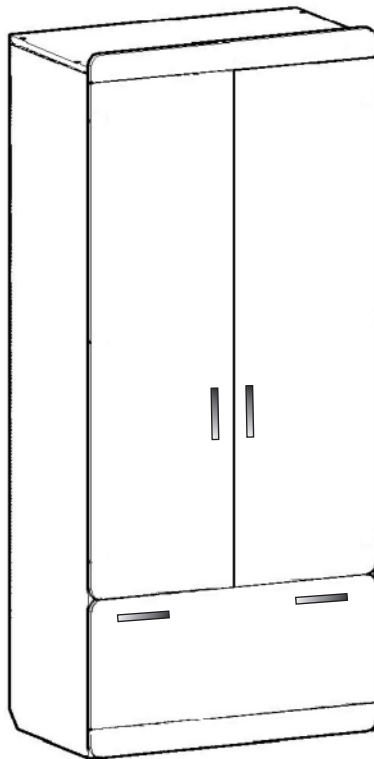
КОТ 02

Шкаф 2-х створчатый.

проект БИ.08.01.00.00, индекс Ж2-5/1

ГАБАРИТЫ:

Ширина - 900мм
Глубина - 516мм
Высота - 2040мм



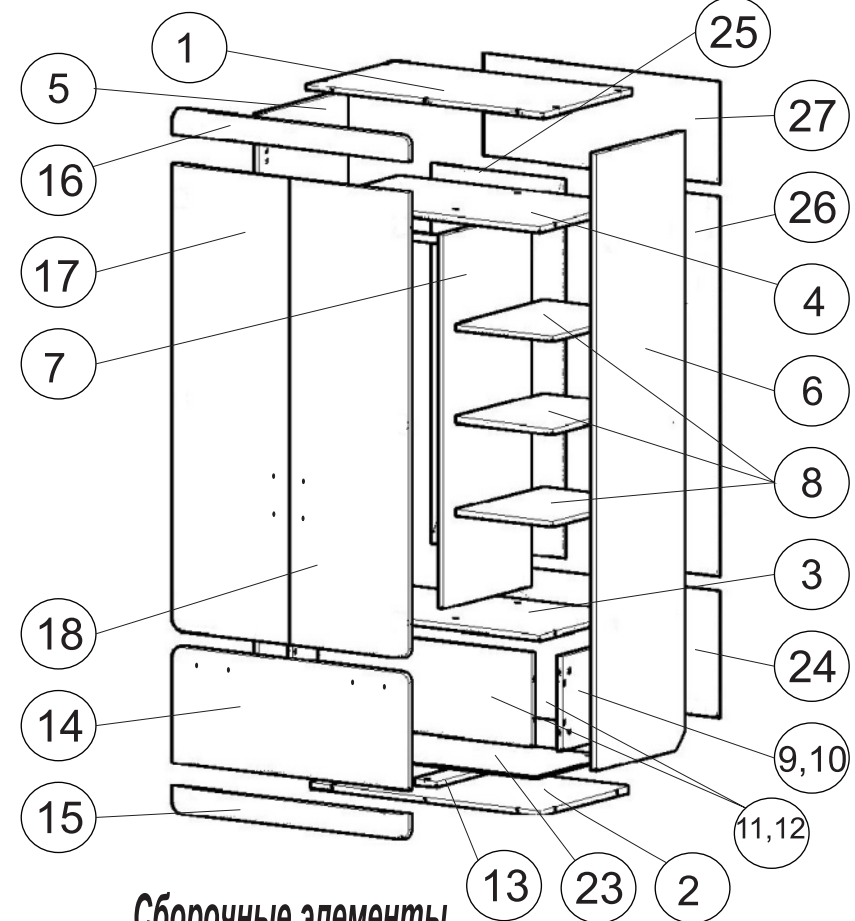
**Претензии по качеству принимаются при наличии
упаковочных ярлыков!!!**

Изготовитель оставляет за собой право вносить незначительные изменения.

Изделие соответствует требованиям ГОСТ 16371-93

Сборку изделия производить согласно данной инструкции.

Перед началом сборки внимательно ознакомьтесь с инструкцией.

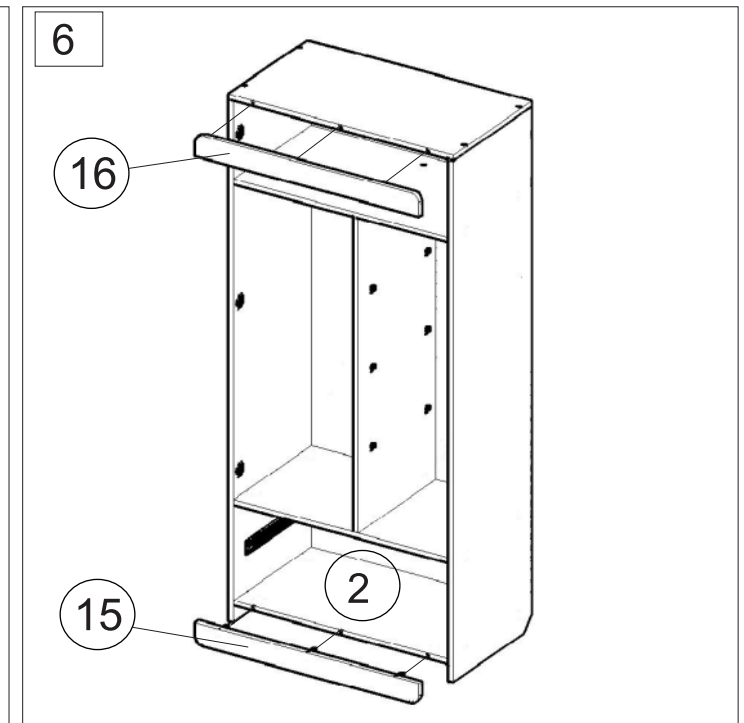
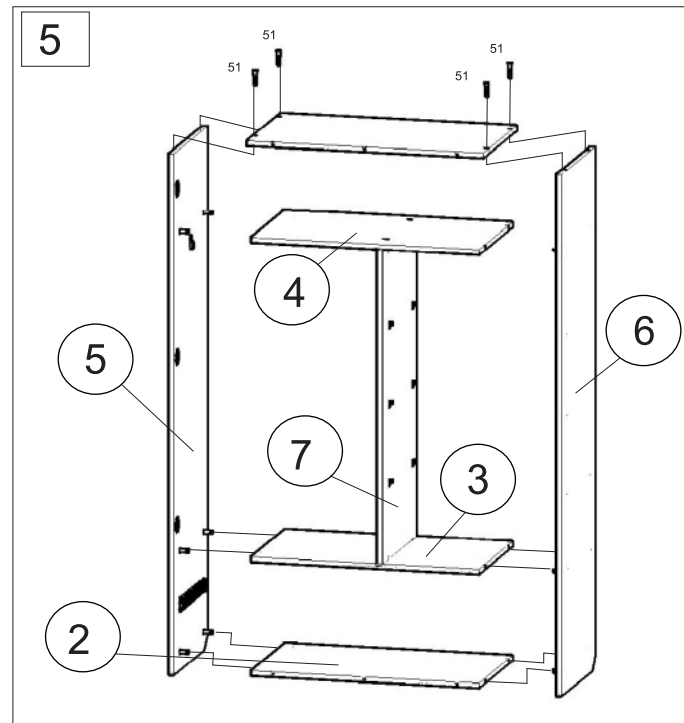
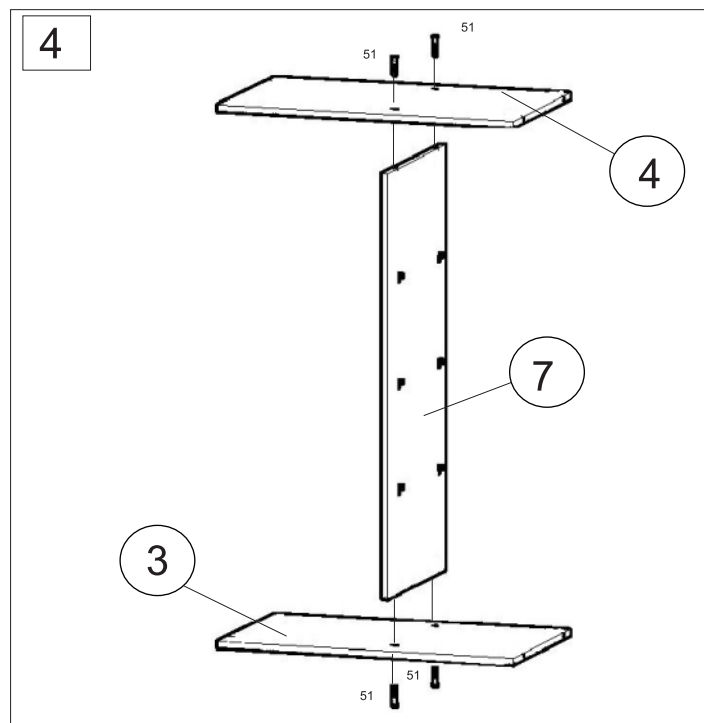
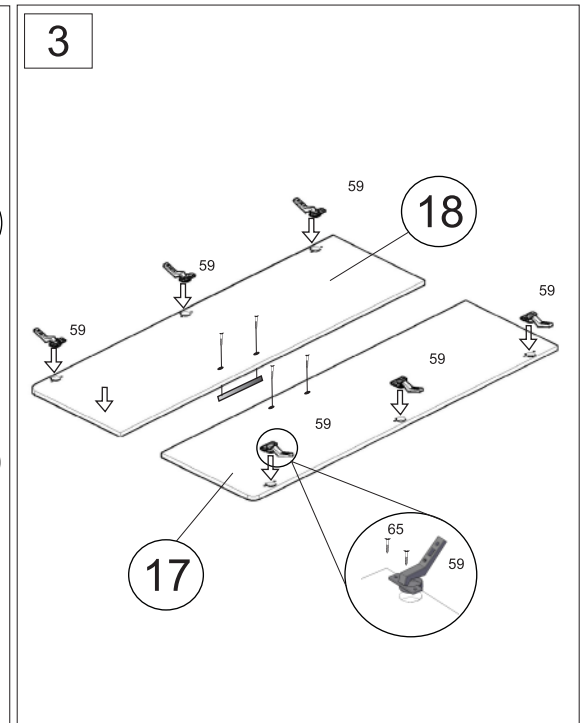
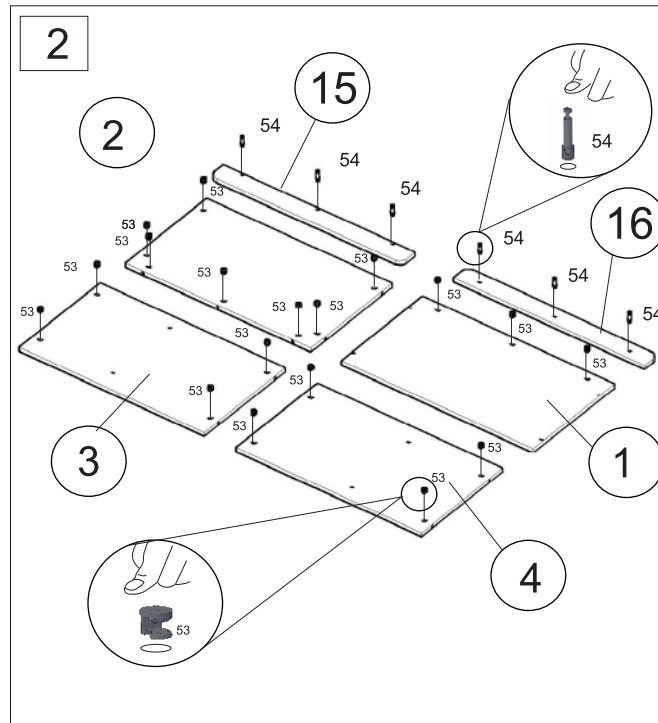
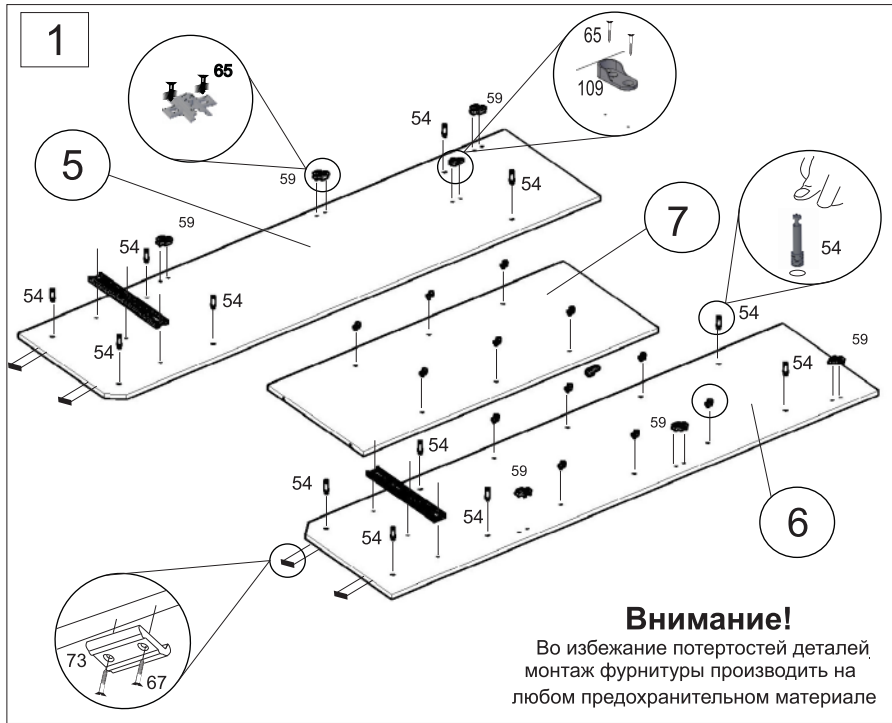


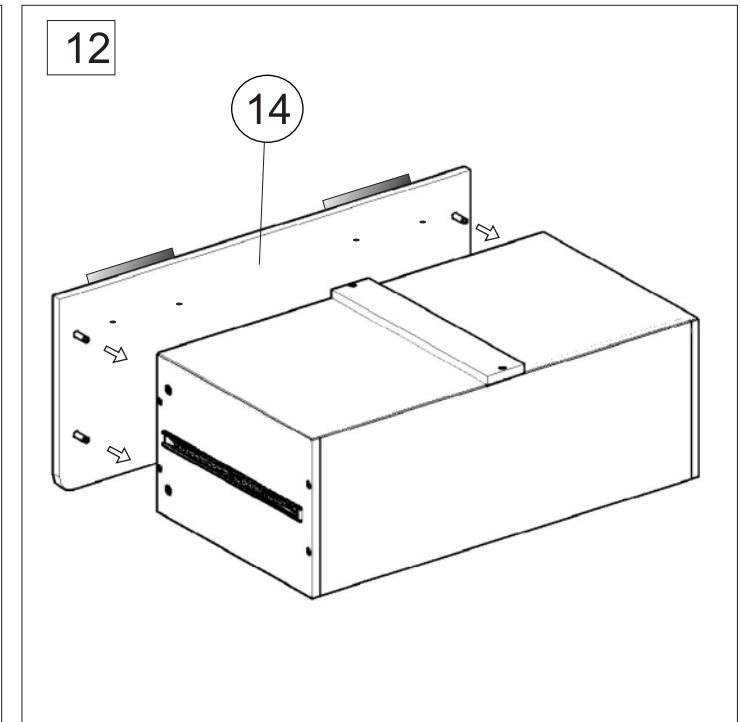
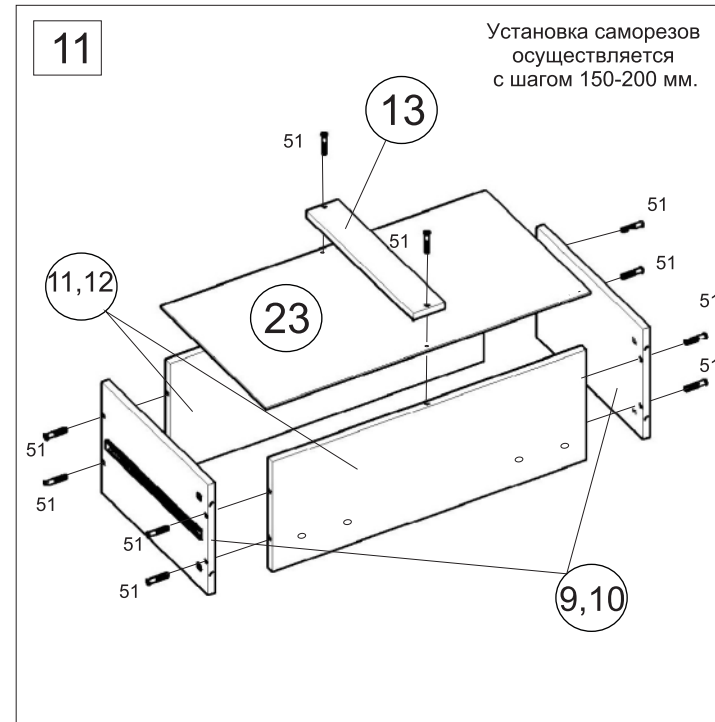
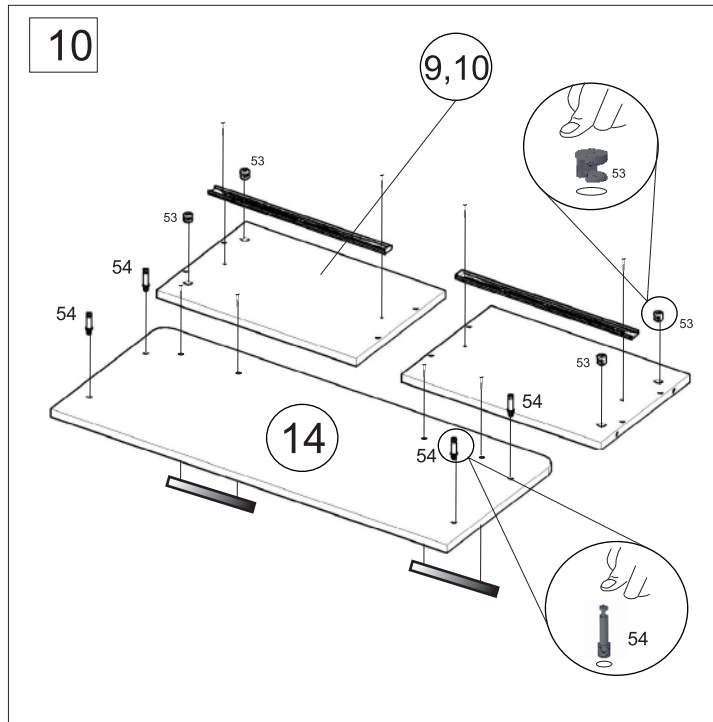
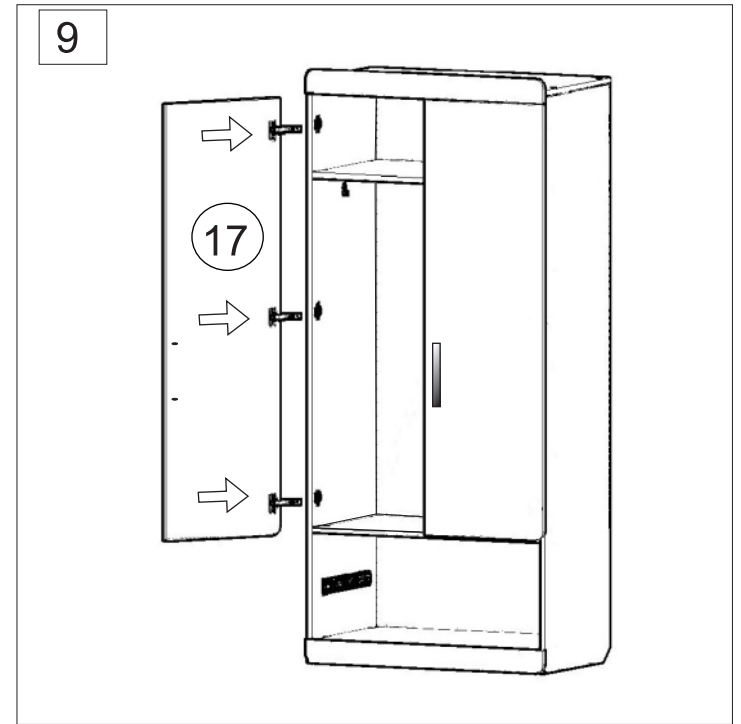
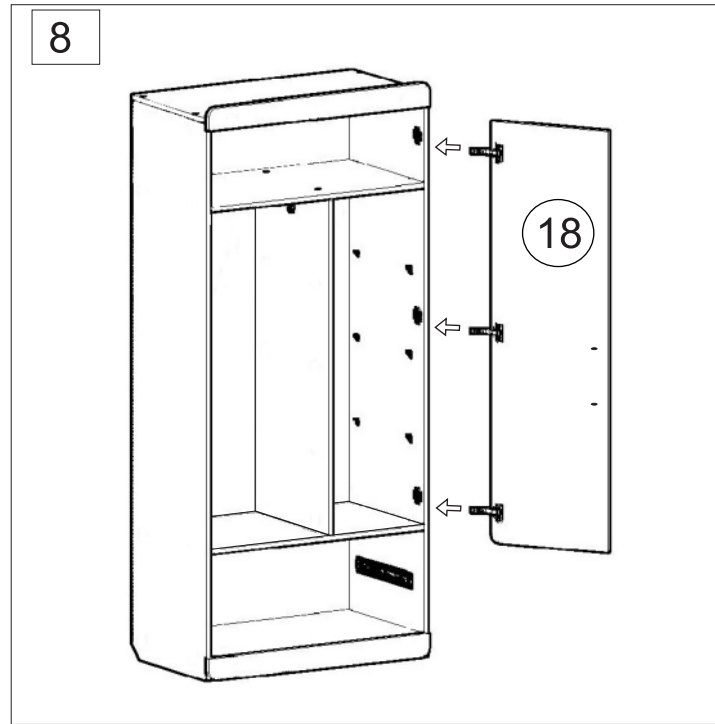
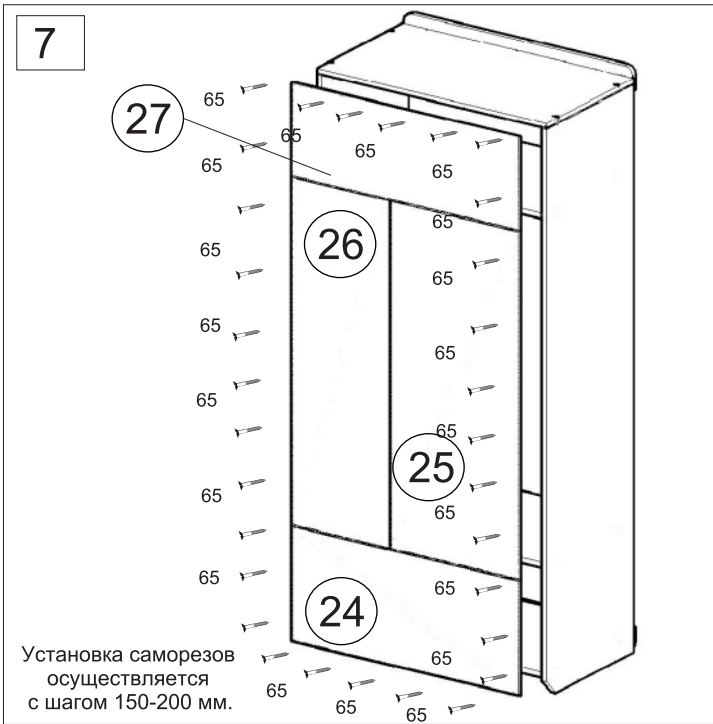
Сборочные элементы

| № | Н-ие: | Р-р: | Кол-во: |
|-------|-------------------------|----------|---------|
| 1 | Верх | 900x500 | 1 |
| 2,3,4 | низ, горизонтальная | 868x500 | 3 |
| 5,6 | Стойка левая, правая | 1984x500 | 2 |
| 7 | Стойка | 1202x500 | 1 |
| 8 | Полка | 500x368 | 3 |
| 9,10 | Бок ящика лев./прав. | 450x300 | 2 |
| 11,12 | Задняя стенка, ф.панель | 810x300 | 2 |
| 13 | Низ | 450x80 | 1 |
| 14 | Фасад ящика | 370x896 | 1 |
| 15 | Цоколь низ | 80x896 | 1 |
| 16 | Цоколь верх | 80x900 | 1 |
| 17 | Дверца левая | 1498x447 | 1 |
| 18 | Дверца правая | 1498x447 | 1 |
| 23 | Дно ящика | 838x446 | 1 |
| 24 | Задняя стенка 1 | 390x896 | 1 |
| 25 | Задняя стенка 2 | 1218x506 | 1 |
| 26 | Задняя стенка 3 | 1218x390 | 1 |
| 27 | Задняя стенка 4 | 324x896 | 1 |

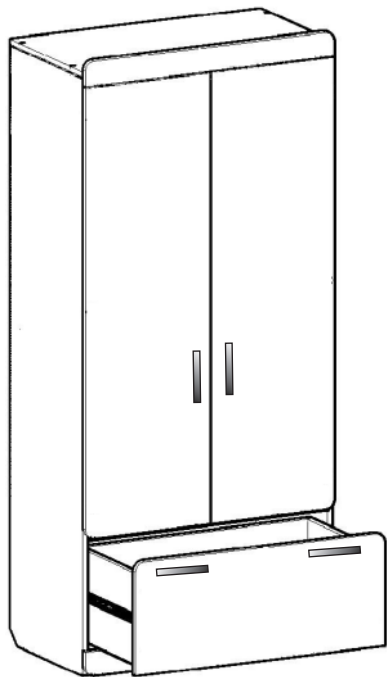
| | | |
|---------------------------|-----------------------------------|---------------------------|
| 72 Полкодержатель | 83 Направляющие 450мм. | 54 Добель эксцентрика |
| 12шт. | 1 компл. | 22шт. |
| 59 Петля с доводчиком | 89 Заглушка D17 самоклеющаяся | 87 Ключ |
| 6шт. | 11шт. | 1 шт. |
| 65 Саморез 3,5x16 | 109 Штангодержатель | 53 Эксцентрик |
| 104шт. | 2 шт. | 22шт. |
| 62 Ручка | 51 Винт-конфирмат | 73 Подпятник |
| 8шт. | 18шт. | 4шт. |

| |
|-----------------------------------|
| 64 Шуруп 3x20 |
| 8шт. |
| 97 Скрепка для задней стенки |
| 22 шт. |
| 88 Заглушка D13 самоклеющаяся |
| 14шт. |





13



Инструкция по сборке представляет собой логическую последовательность действий с помощью которой без труда можно собрать мебельное изделие в домашних условиях.

Что необходимо для сборки:

1. Два человека;
2. Стремянка или стул для более удобной и качественной сборки верхней части изделия;
3. Отвертки:
 - одна плоская;
 - 2 вида крестовых отверток.

Рекомендации и предостережения при сборке мебели:

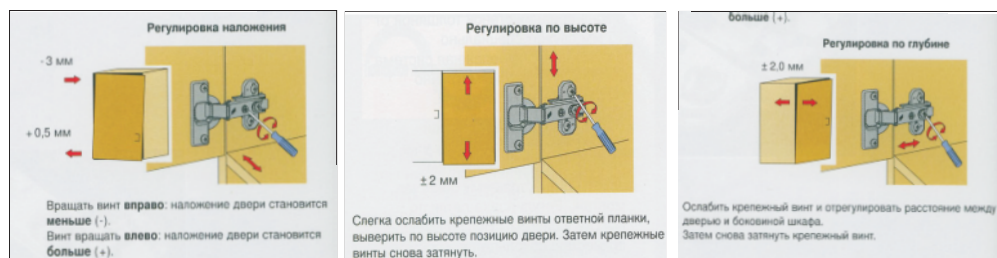
1. Сборку мебели необходимо производить на ровной, чистой и твердой поверхности;
2. Во избежание повреждения поверхности деталей мебели рекомендуется на месте сборки положить мягкую толстую ткань или гофрокартон от упаковки.
3. Сборку можно производить непосредственно на месте установки мебельного изделия, так как изделие собирается в вертикальном положении (стоя) и не требует много места для сборки;
4. Перед началом сборки внимательно ознакомьтесь с инструкцией по сборке;
5. Обязательно следуйте установленной последовательности в инструкции (1 , 2 , 3 , и т. д.) для более качественного результата сборки.

Рекомендации по эксплуатации и уходу за мебелью:

- мебель эксплуатировать в проветриваемом, сухом помещении,
- не устанавливать вплотную к отопительным приборам,
- не ставить на поверхность горячие предметы,
- не ставить под прямые солнечные лучи, так как под их воздействием может измениться цвет лицевых поверхностей изделия,
- лицевые поверхности оберегать от механических повреждений, от попадания растворителей, щелочей, кислот и воды. (если такое произошло, незамедлительно протереть мягкой и быстро впитывающей тканью!)
- чистку поверхностей из ЛДСП производить сухой или пропитанной специальным средством мягкой тканью (фланель, сукно, плюш, миткаль и т.п.)
- для чистки стеклянных поверхностей используются специальные средства (предназначенные для стеклянных поверхностей!).
- поверхность из ЛДВП (задняя спинка изделия, дно ящиков) производить только сухой мягкой тканью.
- запрещено использовать в качестве чистящих средств, растворители, соду и средства, содержащие абразивные материалы,
- в мебели, имеющей крепление болтами, винтами, шурупами, при ослаблении соединений необходимо их периодически подтягивать!

14 После окончания сборки установить полки 8 на полкодержатели. Установить штангу, во всех видимых местах в головку конформата 51 установив заглушку конформата 52.

После установки шкафа на место при необходимости отрегулировать двери



На фасаде возможен незначительный разнотон цвета в области рисунка. Это особенность технологического процесса нанесения изображения, не является дефектом изделия.